

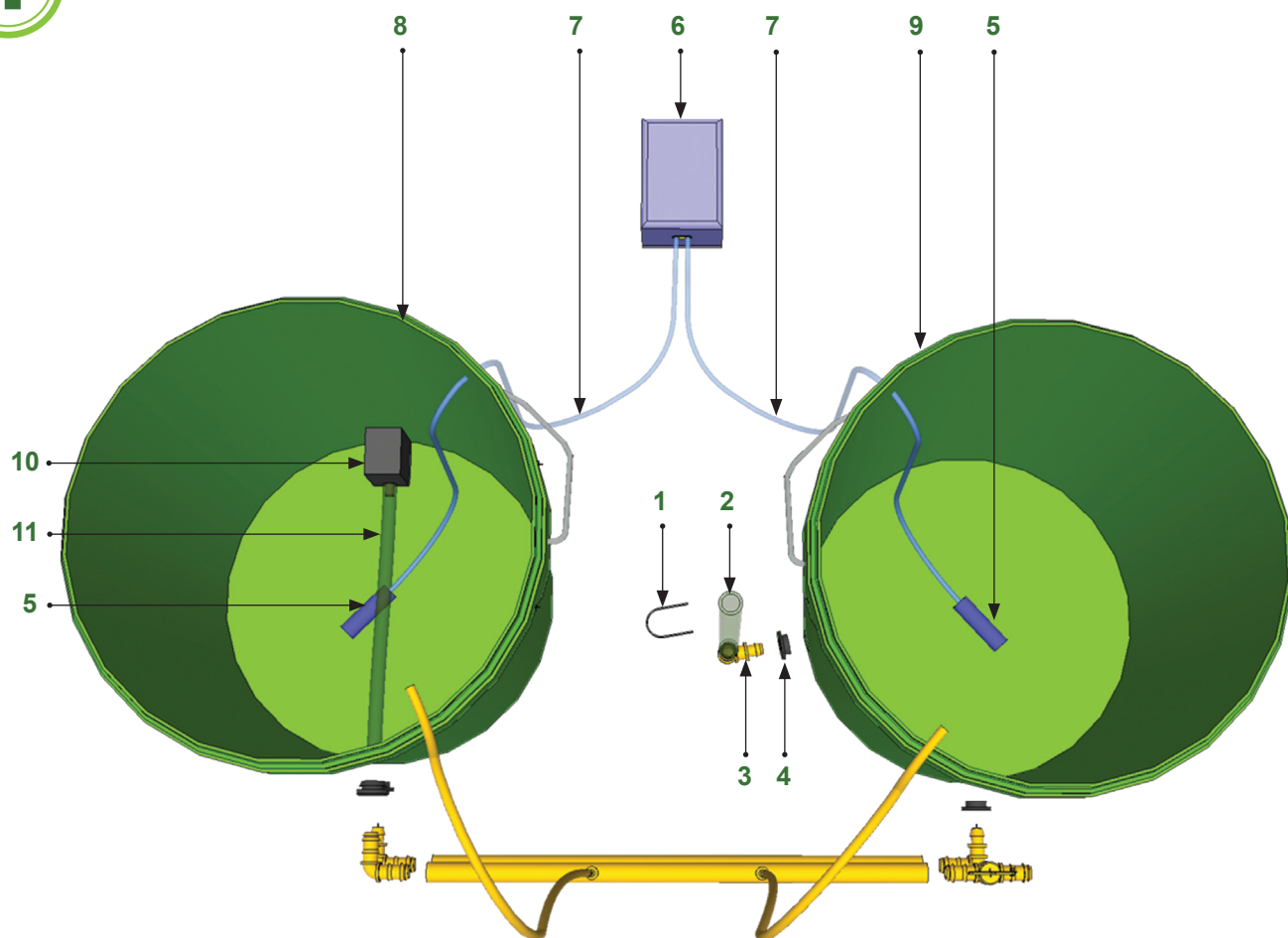
1	Хомут держатель трубки измерения уровня жидкости	1 шт
2	Трубка измерения уровня жидкости (30 см)	1 шт
3	Г-16 отводной фитинг	3 шт
4	16 отводной уплотнитель	3 шт
5	Распылитель	2 шт
6	Воздушный компрессор 2х канала	1 шт
7	Трубка подачи воздуха от компрессора к распылителю (100 см)	2 шт
8	Емкость AquaPot 20 л (два отверстия под соединения)	1 шт
9	Емкость AquaPot 20 л (три отверстия под соединения)	1 шт
10	Помпа	1 шт

11	Трубка: помпа – магистраль полива (30 см)*	1 шт
12	16 стандартный уплотнитель	1 шт
13	Г-16 стандартный фитинг	1 шт
14	16 основная труба (40 см)**	2 шт
15	I микро фитинг	2 шт
16	4x6 микро трубка (50 см)	2 шт
17	16 кран	1 шт
18	Крышка AquaPot с отверстием под сетчатый горшок	2 шт
19	Сетчатый горшок	2 шт
20	Пробойник	1 шт

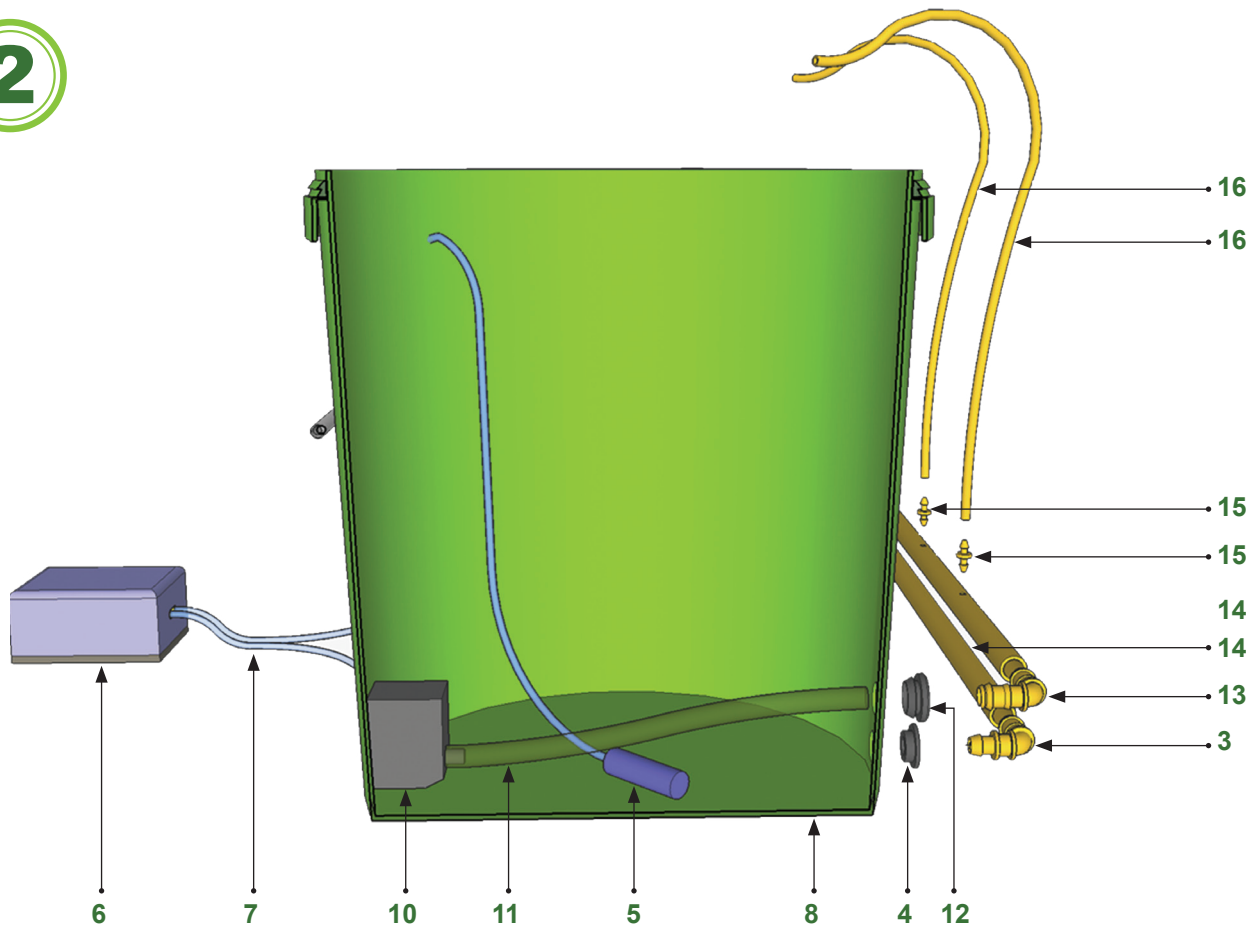
* требуется обрезка по месту.

** при помощи вложенного пробойника, создать два отверстия на одной из труб для интеграции I микро фитинга (15).

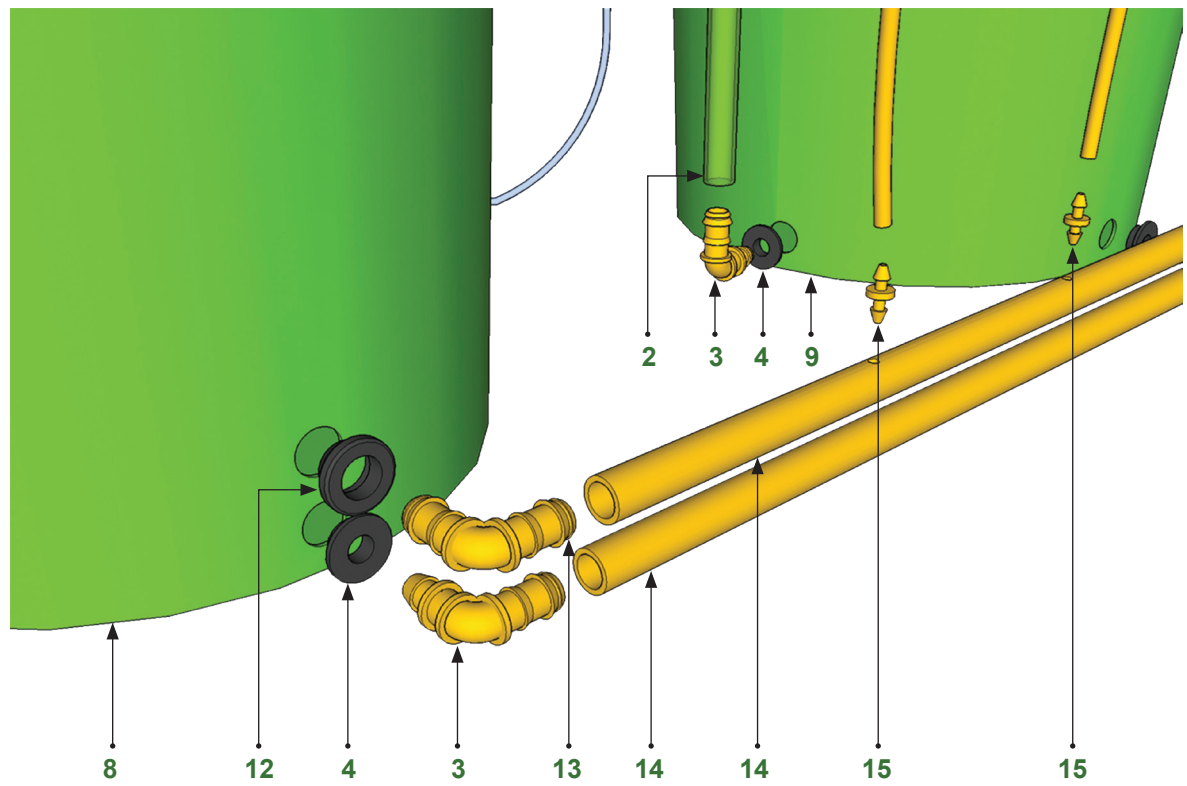
1



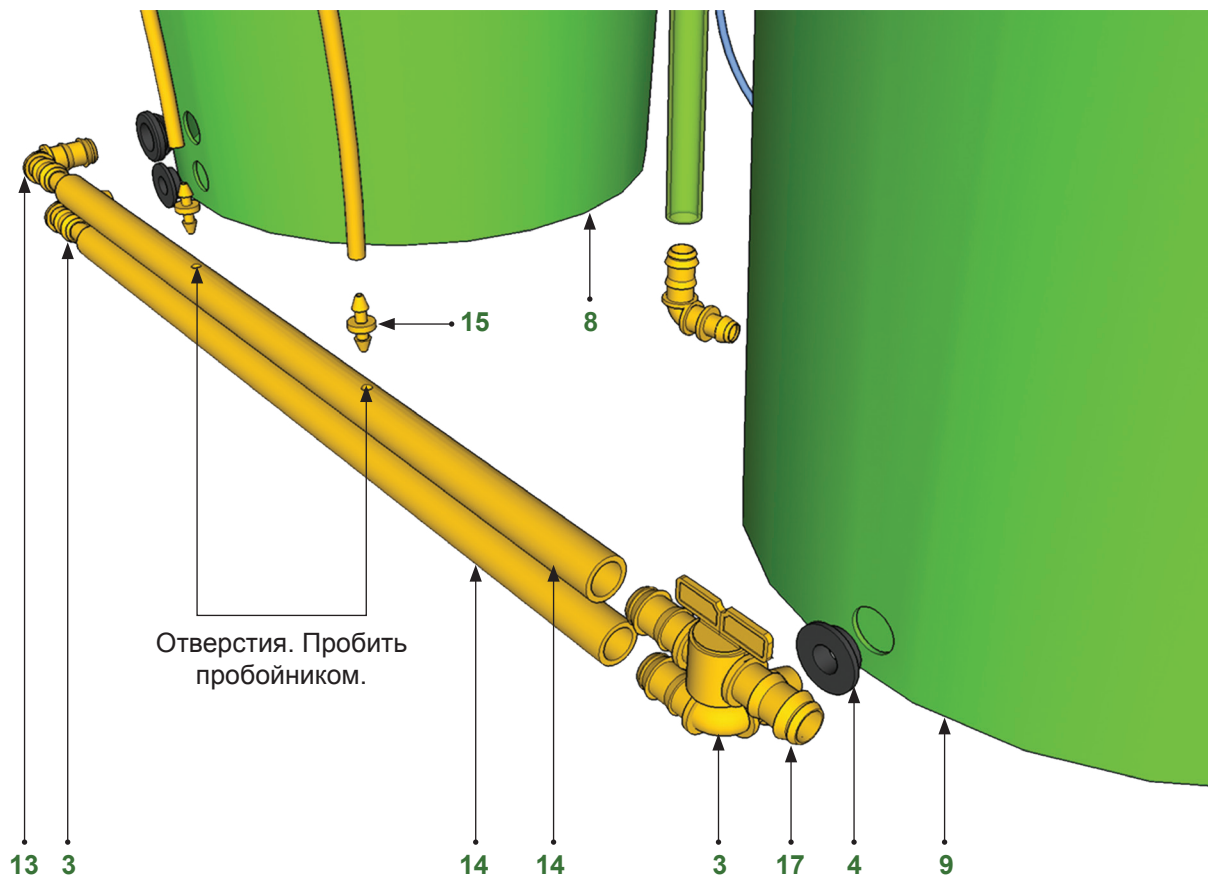
2



3



4



5

