

**ВЕНТИЛЯТОРЫ КАНАЛЬНЫЕ
СМЕШАННОГО ТИПА
В ШУМОИЗОЛИРОВАННОМ
КОРПУСЕ СЕРИИ ВЕНТС
ТТ Сайлент-М**

**РУКОВОДСТВО
ПОЛЬЗОВАТЕЛЯ**





ВНИМАНИЕ

Все действия, связанные с подключением, настройкой, обслуживанием и ремонтом изделия, проводить только при снятом напряжении сети. К обслуживанию и монтажу допускаются лица, имеющие право самостоятельной работы на электроустановках до 1000 В, после изучения данного руководства по эксплуатации.

Однофазная сеть, к которой подключается изделие, должна соответствовать действующим нормам. Стационарная проводка должна быть оборудована автоматом защиты сети. Подключение необходимо осуществлять через выключатель QF, встроенный в стационарную проводку. Зазор между контактами выключателя на всех полюсах должен быть не менее 3 мм.

Перед установкой необходимо убедиться в отсутствии видимых повреждений крыльчатки, корпуса, а также в отсутствии в корпусе вентилятора посторонних предметов, которые могут повредить лопасти крыльчатки. Запрещается использовать изделие не по назначению и подвергать каким-либо модификациям и доработкам.

Изделие не предназначено для использования детьми или лицами с пониженными физическими, сенсорными или умственными способностями или при отсутствии у них жизненного опыта или знаний, если только они не находятся под контролем или не проинструктированы об использовании прибора лицом, ответственным за их безопасность. Дети должны находиться под контролем взрослых для недопущения игр с изделием.

Необходимо принять меры для предотвращения попадания дыма, угарных газов и прочих продуктов горения в помещение через открытые дымоходы или другие противопожарные устройства, а также исключить возможность возникновения обратного потока газов от приборов, использующих газовое или открытое пламя. Перекачиваемая среда не должна содержать пыли и других твердых примесей, а также липких веществ и волокнистых материалов. Запрещается использовать изделие, если перекачиваемая среда содержит воспламеняемые вещества или пары, такие как спирт, бензин, инсектициды и т. п. Не закрывайте и не загораживайте всасывающее и выпускное отверстия изделия, чтобы не мешать оптимальному прохождению воздуха.

Не садитесь на изделие и не кладите на него какие-либо предметы.
Владелец изделия должен следовать данному руководству.



По окончании срока службы изделие подлежит отдельной утилизации.

Не уничтожайте изделие вместе с неотсортированными городскими отходами.

Перед установкой изделия внимательно прочитайте настоящее руководство. Соблюдение требований руководства способствует обеспечению надежной эксплуатации изделия на протяжении всего срока его службы. Сохраняйте руководство в течение всего срока службы изделия, так как в нем изложены требования к обслуживанию изделия.



КОМПЛЕКТ ПОСТАВКИ

Комплект поставки включает:

1. Вентилятор - 1 шт;
2. Шурупы с дюбелями - 4 шт;
3. Отвертка пластиковая (только для моделей с таймером) - 1 шт;
4. Руководство пользователя;
5. Коробка упаковочная.

КРАТКОЕ ОПИСАНИЕ

Изделие представляет собой канальный вентилятор смешанного типа для приточной или вытяжной вентиляции помещений, отапливаемых в зимнее время.

Вентилятор изготавливается для каналов диаметром 100, 125, 150, 160, 200, 250 и 315 мм.

Изделие оснащено 2-х скоростным двигателем.

- ВЕНТС ТТ Сайлент-М XXX - базовая модель;
- ВЕНТС ТТ Сайлент-М XXX В - вентилятор оснащен встроенным переключателем скоростей;
- ВЕНТС ТТ Сайлент-М XXX РВ - вентилятор оснащен встроенным переключателем скоростей и кабелем питания с вилкой (рис. 40);
- ВЕНТС ТТ Сайлент-М XXX Т - вентилятор оснащен таймером задержки отключения от 2 до 30 минут (рис. 39);
- ВЕНТС ТТ Сайлент-М XXX У(У1) - вентилятор оснащен регулятором скорости с электронным термостатом, встроенным датчиком температуры и кабелем питания с вилкой (рис. 41);
- ВЕНТС ТТ Сайлент-М XXX Ун (У1н) - вентилятор оснащен регулятором скорости с электронным термостатом, наружным датчиком температуры, зафиксированном на кабеле длиной 4 м и кабелем питания с вилкой (рис. 41);
- ВЕНТС ТТ Сайлент-М XXX П - вентилятор оснащен регулятором скорости и кабелем питания с вилкой (рис. 42). XXX - типоразмер вентилятора (100, 125, 150, 160, 200, 250 или 315 мм).

Конструкция вентиляторов постоянно совершенствуется, поэтому некоторые модели могут незначительно отличаться от описанных в данном руководстве.

ПРАВИЛА ЭКСПЛУАТАЦИИ

Вентилятор предназначен для подключения к однофазной сети переменного тока напряжением 220...240 В и частотой 50/60 Гц.

Вентилятор рассчитан на продолжительную работу без отключения от сети.

Направление движения воздуха должно совпадать со стрелкой на корпусе вентилятора.

Степень защиты от доступа к опасным частям и проникновения воды IPX4.

Вентилятор предназначен для эксплуатации при температуре окружающего воздуха в пределах от +1°C до +45°C.

Температура перемещаемого воздуха не должна превышать +60°C.

По типу защиты от поражения электрическим током изделия относятся к приборам II класса по ДСТУ 3135.0-95 (ГОСТ 30345.0-95). Вид климатического исполнения изделий УХЛ4.2 по ГОСТ 15150-69.

АЛГОРИТМ РАБОТЫ ЭЛЕКТРОНИКИ

Вентилятор ТТ Сайлент-М ХХХ Т начинает работу при подаче управляющего напряжения на входную клемму LT внешним выключателем (например, во время включения освещения в помещении). После снятия управляющего напряжения вентилятор продолжает работу в течение времени, заданного таймером (от 2-х до 30 мин). Для регулировки времени задержки отключения вентилятора поверните ручку потенциометра Т по часовой стрелке для увеличения и против часовой стрелки для уменьшения времени задержки соответственно (рис. 39).

Внимание! *Схема таймера находится под сетевым напряжением. Регулировку производит только после отключения вентилятора от сети. В комплект поставки вентилятора входит специальная пластиковая отвертка для регулировки настроек вентилятора. Используйте ее, если Вам необходимо изменить время задержки выключения вентилятора. Применение металлической отвертки, ножа и т.п. для регулировки, может привести к выходу из строя платы электроники.*

Вентилятор ТТ Сайлент-М ХХХ У(У1) (рис. 41) оснащен электронным модулем TSC (контроллер скорости с электронным термостатом) для автоматического регулирования скорости вращения двигателя вентилятора (расхода воздуха) в зависимости от температуры воздуха.

На крышке клеммного отсека расположены 2 ручки управления:

- предварительной установки скорости вращения двигателя;
- порога срабатывания электронного термостата.

На крышку вентилятора вынесен светодиод индикации срабатывания термостата.

Для установки порога срабатывания термостата поверните ручку регулятора температуры по часовой стрелке для увеличения значения и против часовой стрелки для уменьшения значения.

Для установки скорости вращения (расхода воздуха) поверните ручку регулятора скорости таким же образом.

Существуют два алгоритма работы - по температуре и по таймеру:

- по температуре (ТТ Сайлент-М ХХХ У): для поддержания температуры воздуха с точностью до 2°C.

Переключения скорости вентилятора происходят редко. Когда температура воздуха поднимается до установленного значения срабатывания термостата, вентилятор переключается на максимальную скорость. Когда температура воздуха опускается на 2°C ниже установленного значения срабатывания термостата или если начальная температура ниже установленного значения срабатывания термостата, вентилятор работает на скорости, установленной регулятором скорости.

- по таймеру (ТТ Сайлент -М ХХХ У1): для точного поддержания температуры. Переключения скорости вентилятора происходят чаще по сравнению с предыдущим алгоритмом, однако минимальное время работы вентилятора на максимальной скорости составляет не менее 5 минут. Когда температура воздуха поднимается до установленного значения срабатывания термостата, вентилятор переключается на максимальную скорость и одновременно включается таймер задержки переключения скорости на 5 минут. Когда температура воздуха опустится ниже установленного значения срабатывания термостата, но не ранее чем через 5 минут после переключения на максимальную скорость, вентилятор переключится на скорость, установленную регулятором скорости.

Если изначальная температура менее установленного значения термостата, вентилятор сразу начинает работать на установленной скорости.

Вентилятор **ТТ Сайлент-М XXX П** (рис. 42) оснащен регулятором скорости, позволяющим включить и выключить вентилятор, плавно отрегулировать скорость вращения двигателя вентилятора (расход воздуха) в диапазоне от минимальной до максимальной скорости.

МОНТАЖ

Вентилятор устанавливается горизонтально или вертикально, на полу, на стене или потолке (рис. 2).

При монтаже предусмотрите дополнительную защиту от проникновения влаги, например:

1. В случае вертикального монтажа: установите сверху защитный зонт (рис. 3).

2. В любом положении: с обеих сторон вентилятора подключите воздуховод (рис. 3).

Последовательность монтажа различных моделей вентиляторов показана на рис. 4-8 и 21-38.

Схемы подключения различных моделей вентилятора к электрической сети показаны на рис. 9-20.

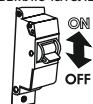
Обозначения на схемах:

- L1 - клемма минимальной скорости;
- L2 - клемма максимальной скорости;
- QF - автоматический выключатель;
- S - внешний переключатель скорости;
- ST - внешний выключатель (например, освещения);
- X - входной клеммник.

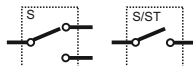
Обозначение автоматического выключателя на схеме



Автоматический выключатель



Обозначение внешнего выключателя/переключателя на схеме



Внешний выключатель / переключатель



ПРАВИЛА ТЕХНИЧЕСКОГО ОБСЛУЖИВАНИЯ

Поверхности изделия требуют периодической (каждые 6 месяцев) очистки от грязи и пыли (рис. 43-46).

Отключите вентилятор от электрической сети перед проведением работ по техобслуживанию.

Для очистки вентилятора используйте мягкую ткань или кисточку, смоченную в водном растворе мягкого моющего средства. Избегайте попадания жидкости на электрические компоненты.

После чистки протрите поверхности насухо.

ПРАВИЛА ТРАНСПОРТИРОВКИ И ХРАНЕНИЯ

Транспортировка разрешена любым видом транспорта при условии защиты оборудования от механических повреждений и атмосферного воздействия. Изделие должно храниться в упаковке предприятия-изготовителя при температуре окружающего воздуха от +5 °С до +40 °С при относительной влажности воздуха не более 80%.

Окружающая среда в помещении для хранения не должна содержать пыли, паров кислот и щелочей, вызывающих коррозию.

ГАРАНТИЙНЫЕ ОБЯЗАТЕЛЬСТВА

Вентилятор произведен на предприятии Частное Акционерное Общество «Вентиляционные системы» (далее по тексту - предприятие-производитель).

Приобретая данное изделие, потребитель подтверждает, что он ознакомлен и согласен с условиями, правилами и требованиями эксплуатации, хранения, перевозки, монтажа, настройки, подключения, обслуживания, ремонта и гарантийных обязательств относительно данного изделия, изложенных в предоставленной предприятием-производителем документации на такое изделие.

Предприятие-производитель устанавливает гарантийный срок эксплуатации изделия в течение 24 месяцев со дня продажи изделия через розничную торговую сеть, при условии выполнения потребителем правил транспортировки, хранения, монтажа и эксплуатации изделия.

В случае появления нарушений в работе изделия по вине Предприятия-производителя в течение гарантийного срока эксплуатации (срока службы), потребитель имеет право на бесплатное устранение недостатков изделия путем осуществления гарантийного сервиса.

Гарантийный сервис состоит в выполнении работ, связанных с устранением недостатков изделия, для обеспечения использования потребителем такого изделия по назначению. Устранение недостатков осуществляется путем замены или ремонта изделия или комплектующей (составляющей) части такого изделия.

ВНИМАНИЕ! Для проведения гарантийного сервиса, Вам необходимо предоставить руководство пользователя или другой документ, который его заменяет и расчетный документ, который свидетельствует о факте покупки, с отметкой о дате продажи. Модель изделия должна соответствовать модели, указанной в руководстве пользователя или в другом документе, который его заменяет.

Для проведения гарантийного сервиса обращайтесь в компанию, где Вы приобрели изделие.

В случае невозможности провести гарантийный сервис на месте, Вам предоставят необходимую информацию для получения данной услуги.

Гарантия предприятия-производителя не распространяется на нижеприведенные случаи:

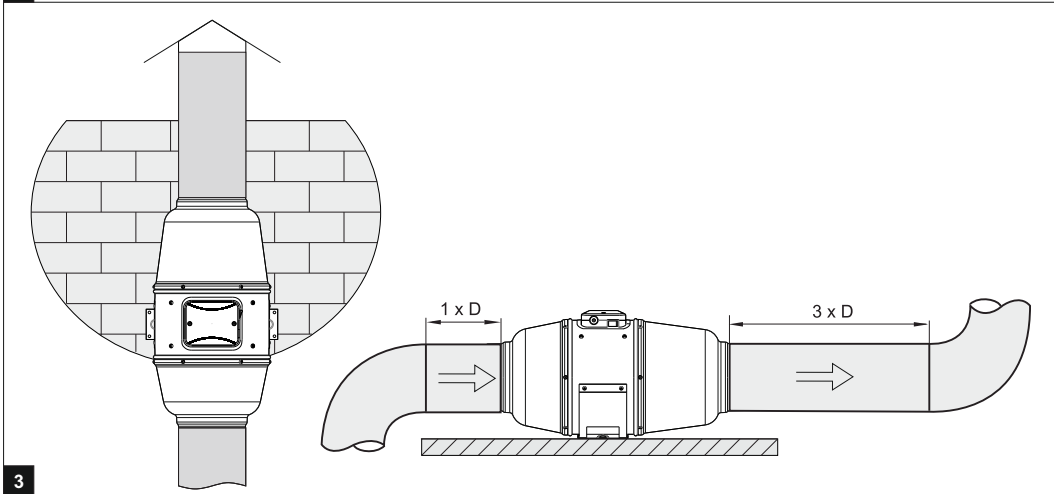
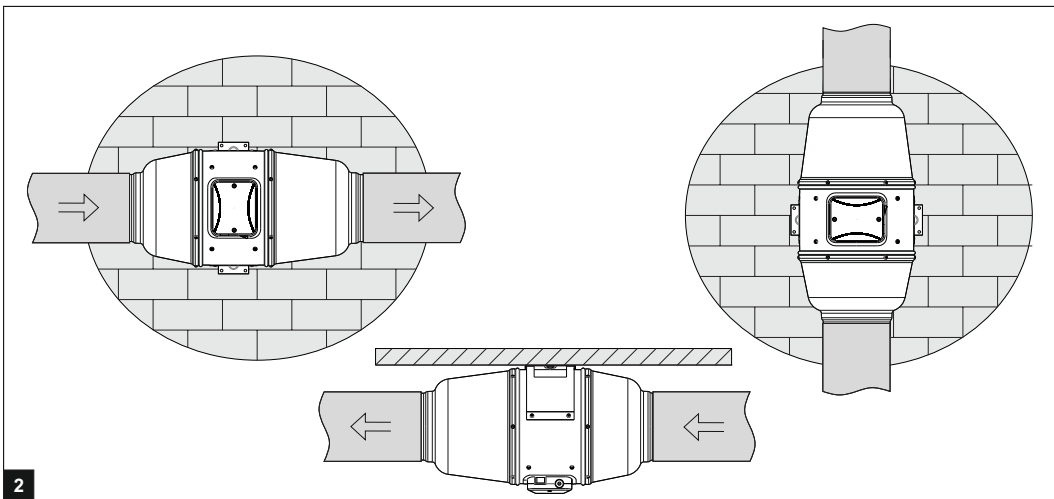
- непредоставления потребителем изделия в комплектности, указанной в руководстве пользователя или в другом документе, который его заменяет, в том числе, в случае демонтажа потребителем комплектующих частей такого изделия;
- несоответствия модели, марки изделия, данным которые указаны на упаковке изделия и в руководстве пользователя или в другом документе, который его заменяет;
- несвоевременного технического обслуживания потребителем изделия (грязь, пыль, масляный конденсат, присутствие механических включений);
- нанесения потребителем внешних повреждений (повреждениями не являются внешние изменения изделия, необходимые для монтажа изделия);

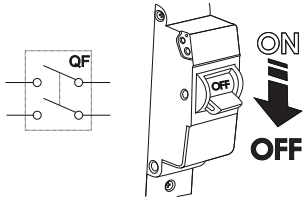
- внесения в конструкцию изделия изменений или осуществление доработок изделия;
- замены и использования узлов, деталей и комплектующих (составляющих) частей такого изделия, не предусмотренных предприятием-производителем;
- использования изделия не по назначению;
- нарушения потребителем правил эксплуатации изделия;
- подключения изделия в электрическую сеть с напряжением больше, чем указано в руководстве пользователя;
- скачков напряжения в электрической сети, в результате чего изделие вышло из строя;
- осуществления потребителем самостоятельного ремонта изделия;
- осуществления ремонта изделия третьими лицами, не уполномоченными на то предприятием-производителем;
- истечения гарантийного срока эксплуатации (срока службы) изделия;
- нарушения потребителем установленных правил перевозки изделия, которые обеспечивают предупреждение изделия от повреждений, порчи и/или уничтожения;
- нарушения потребителем правил хранения изделия;
- совершения третьими лицами противоправных действий по отношению к изделию;
- возникновения обстоятельств непреодолимой силы (пожар, наводнения, землетрясения, войны, военные действия любого характера, блокады);
- отсутствия пломб, в случае если наличие таких пломб предусмотрено руководством пользователя или другим документом, который его заменяет;
- отсутствия гарантийного талона;
- отсутствия расчетного документа, который свидетельствует о факте покупки, с отметкой о дате продажи.

Предприятие-производитель отвечает за дефекты, которые возникли по его вине до момента передачи изделия потребителю.

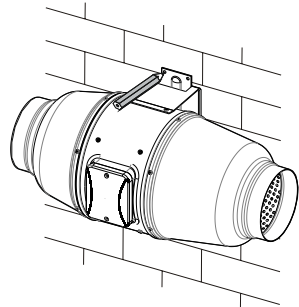
Предприятие-производитель не отвечает за дефекты, которые возникли после передачи изделия потребителю вследствие нарушения потребителем правил транспортировки, хранения, монтажа и эксплуатации изделия, действий третьих лиц, случая или непреодолимой силы.

Предприятие-производитель не несет ответственности за ущерб, причиненный здоровью и имуществу потребителя в результате нарушения потребителем руководства пользователя или другого документа, который его заменяет, в результате использования потребителем изделия не по назначению, в результате нарушения потребителем, указанных в руководстве пользователя или другом документе, который его заменяет, предупреждений и другой информации о таком изделии, в результате нарушений потребителем правил транспортировки, хранения, монтажа, технического обслуживания и эксплуатации изделия.

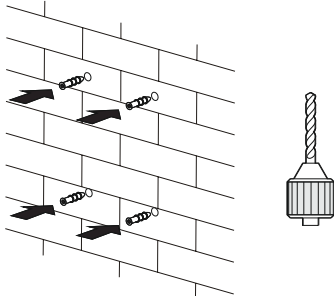




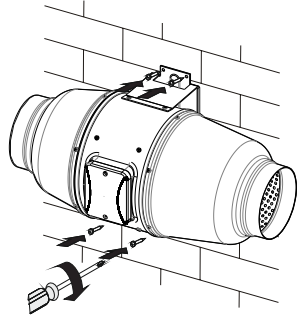
4



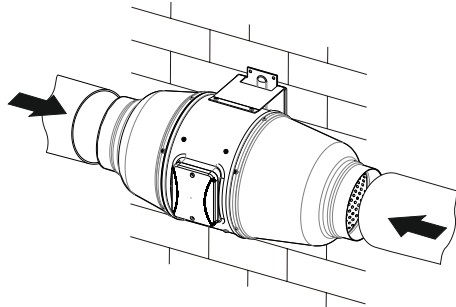
5



6

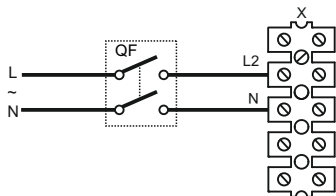


7

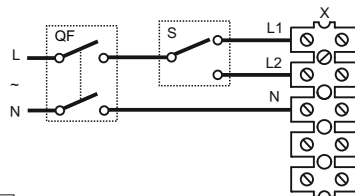


8

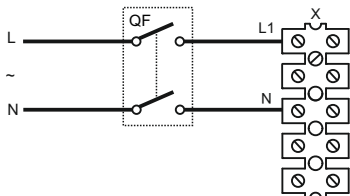
TT Сайдент-М 100/125



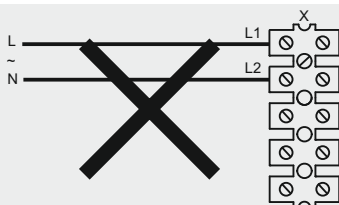
9 MAX



10 MAX / MIN

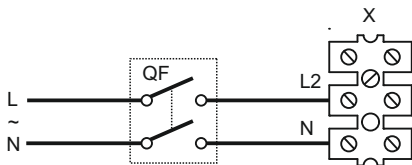


11 MIN

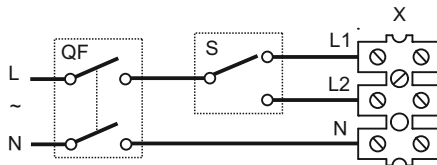


12

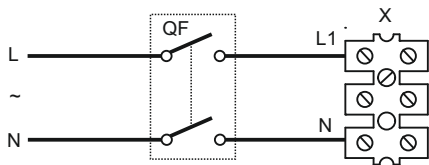
TT Сайдент-М 150/160/200/250/315



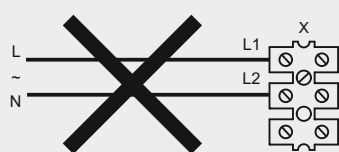
13 MAX



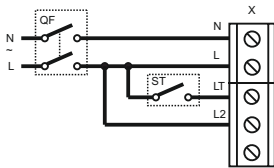
14 MAX / MIN



15 MIN

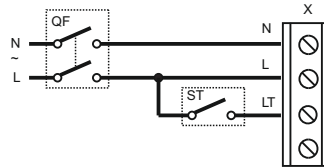


16

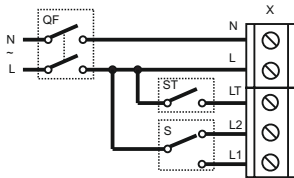


17 MAX

клеммник на 5 контактов

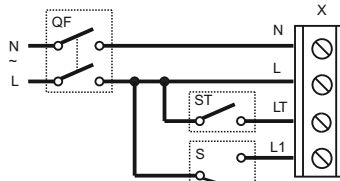


клеммник на 4 контакта

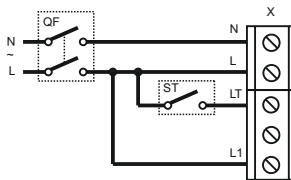


18 MAX / MIN

клеммник на 5 контактов

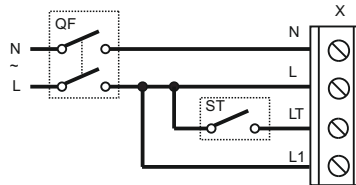


клеммник на 4 контакта

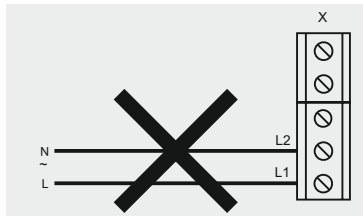


19 MIN

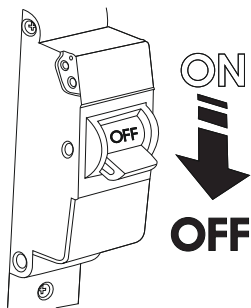
клеммник на 5 контактов



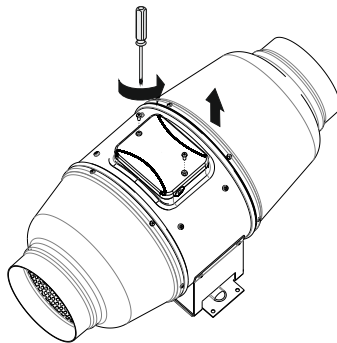
клеммник на 4 контакта



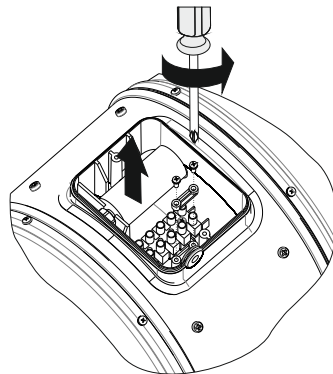
20



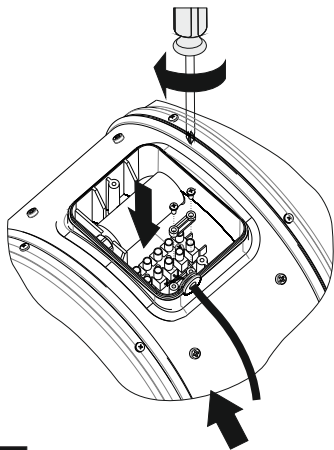
21



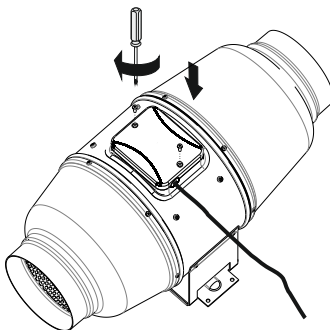
22



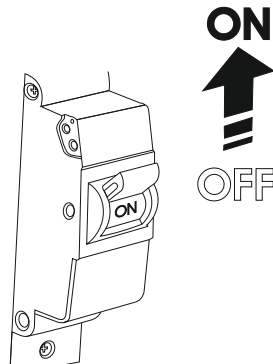
23



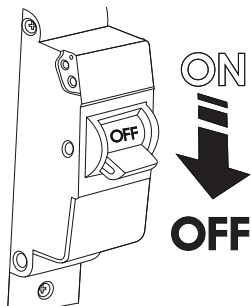
24



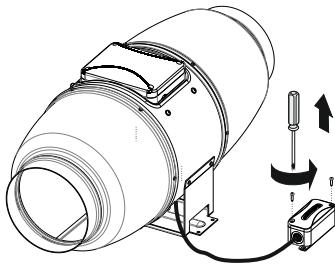
25



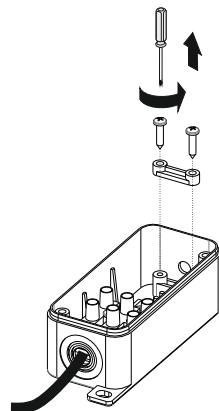
26



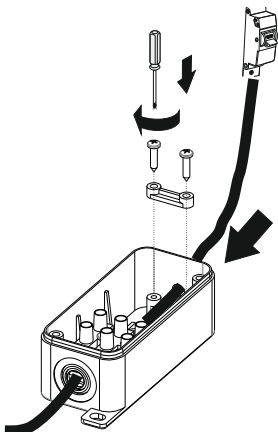
27



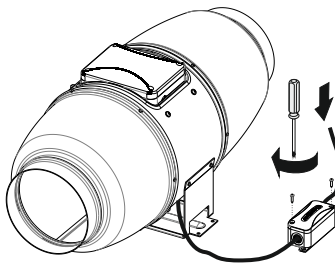
28



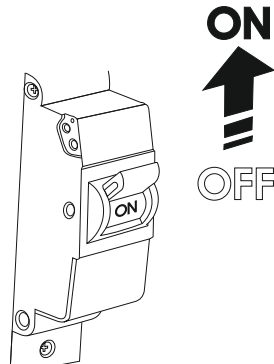
29



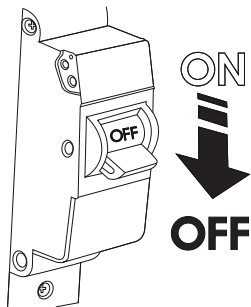
30



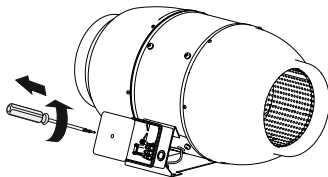
31



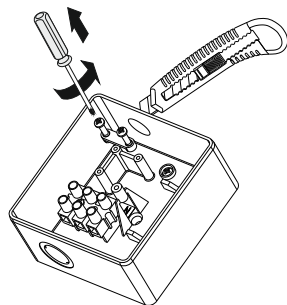
32



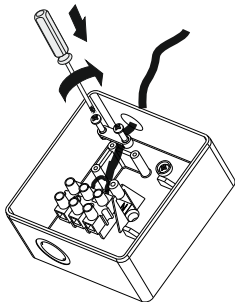
33



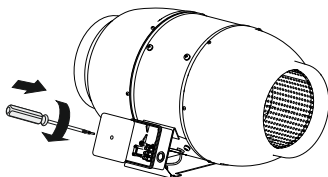
34



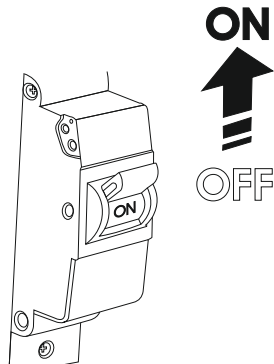
35



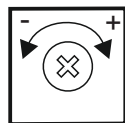
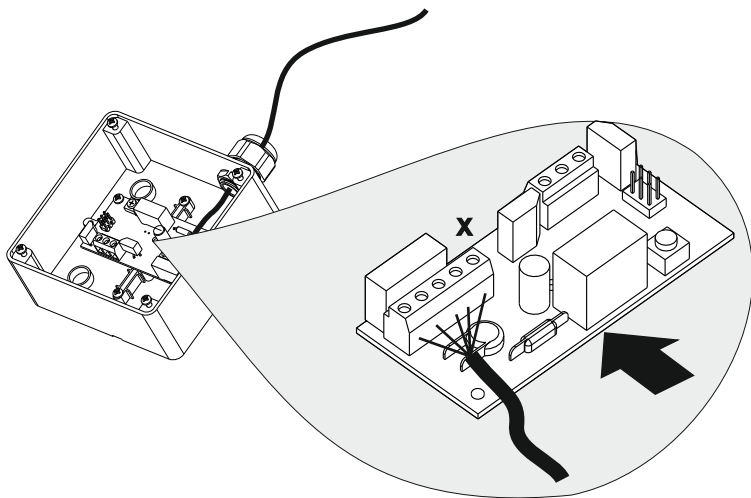
36



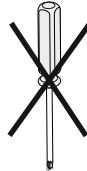
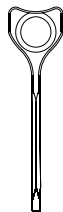
37



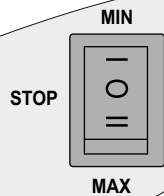
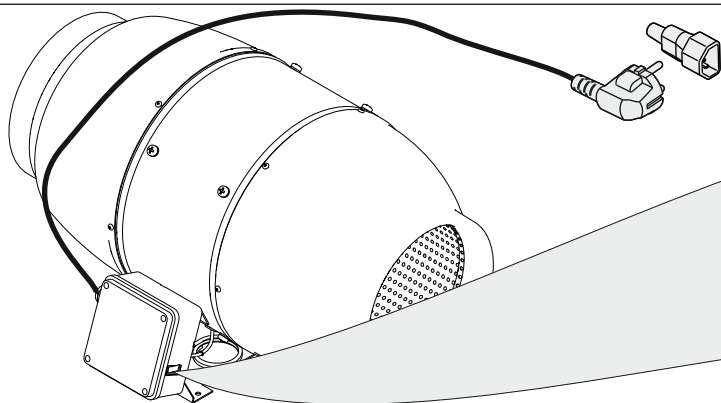
38



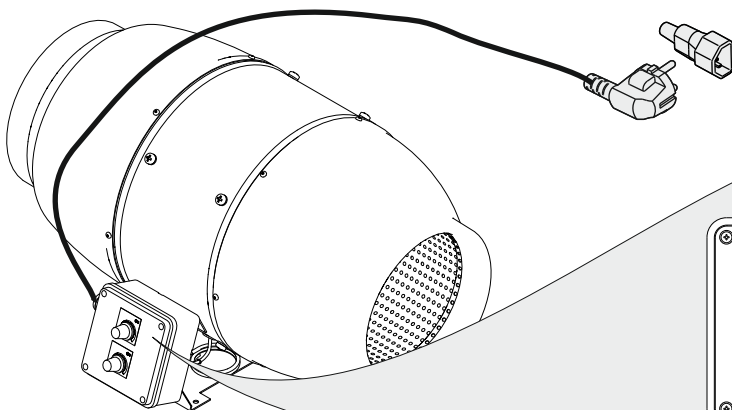
2 min 30 min



39



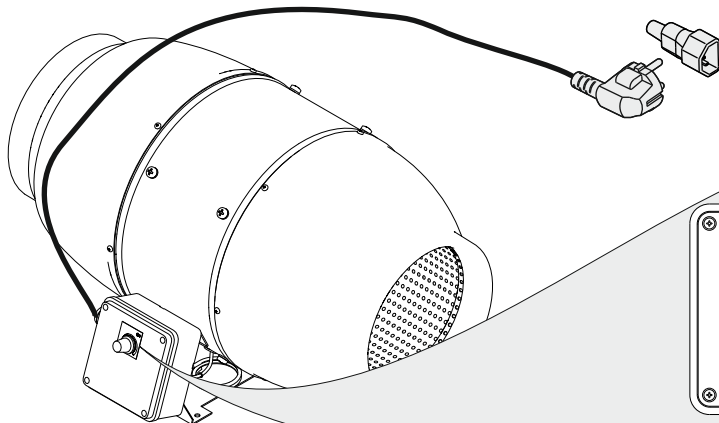
40



ручка регулятора
термостата

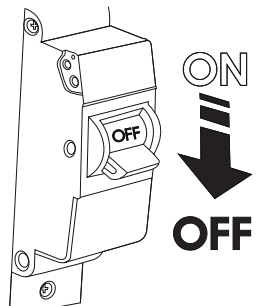
ручка регулятора
скорости

41

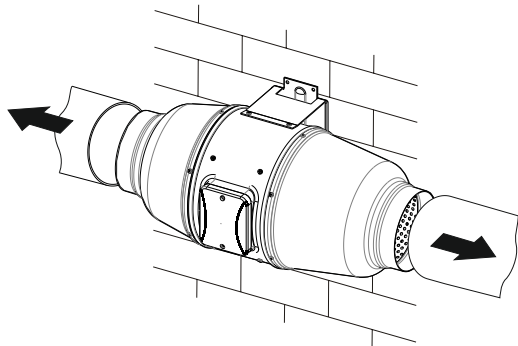


ручка регулятора
скорости

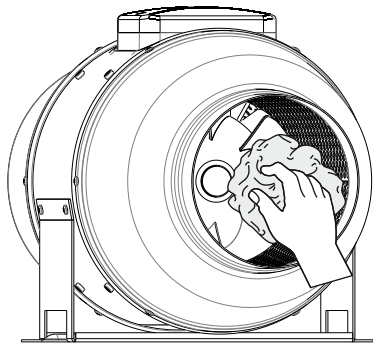
42



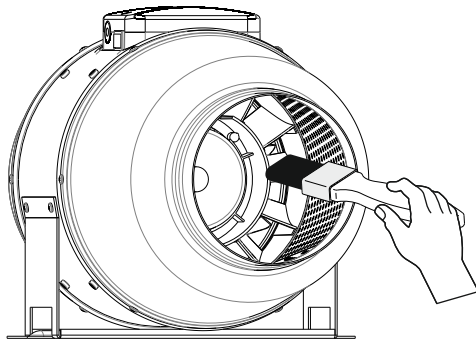
43



44



45



46

СВИДЕТЕЛЬСТВО О ПРИЁМКЕ

Вентилятор признан годным к эксплуатации.

Клеймо приемщика

Дата выпуска

Продан
(наименование и штамп продавца)

Дата продажи

ТТ Сайлент-М 100

ТТ Сайлент-М 125 В

ТТ Сайлент-М 150 РВ

ТТ Сайлент-М 160 Т 1 Н

ТТ Сайлент-М 200 У

ТТ Сайлент-М 250 П

ТТ Сайлент-М 315

(отметить только нужную модель)