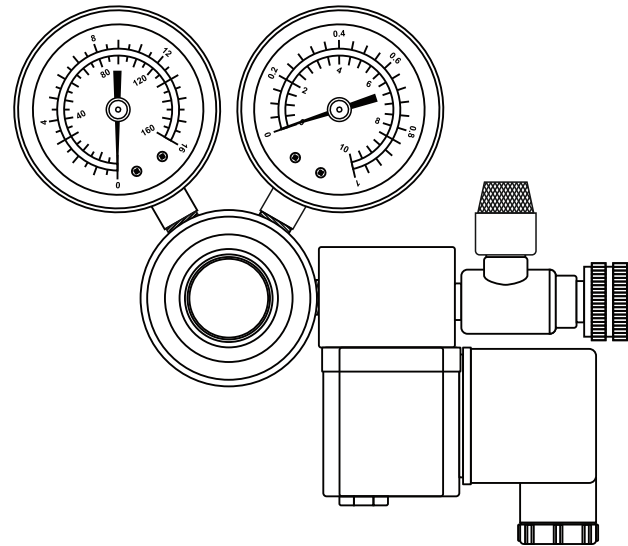


**E·MODE**

## Редуктор CO<sub>2</sub>

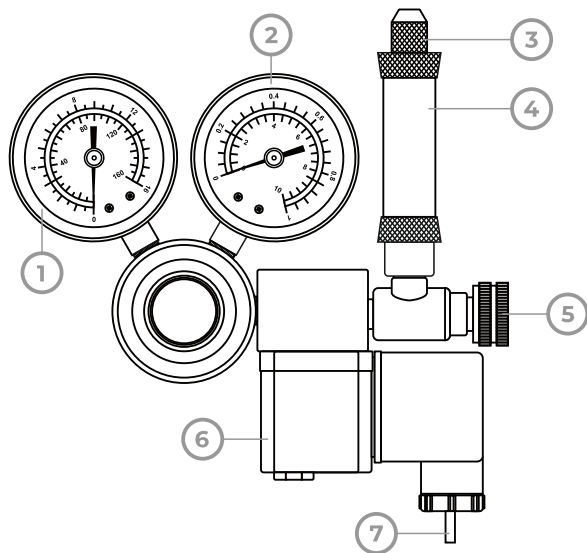


**E·MODE**

Всё под контролем!

8 800 500 49 25  
info@e-mode.pro  
**e-mode.pro**

## Комплектация



1. Манометр, показывающий давление в баллоне
2. Манометр рабочего давления на выходе
3. Штуцер для подключения трубки CO<sub>2</sub>
4. Счётчик пузырьков CO<sub>2</sub> с обратным клапаном
5. Регулятор подачи CO<sub>2</sub>
6. Катушка электропневматического распределителя (соленоид)
7. Сетевой шнур

## Функциональное назначение

Регулирование подачи CO<sub>2</sub>

## Установка счётчика пузырьков CO<sub>2</sub>

- 1 Присоедините счётчик пузырьков к регулятору подачи CO<sub>2</sub>;
- 2 Закрутите по часовой стрелке.

## Подключение к баллону и запуск подачи CO<sub>2</sub>

- > Присоедините подвижную гайку редуктора к вентилю баллона CO<sub>2</sub> и затяните ее разводным ключом;
- ! При затягивании гайки не вращайте редуктор. Трение между гайкой и штоком может привести к проворачиванию штока, что может привести к утечке CO<sub>2</sub>
- > Открутите верхнюю часть счётчика пузырьков, заполните колбу счётчика водой или глицерином;
- > Закрутите верхнюю часть счётчика и подключите к штуцеру (3) силиконовую трубку (в том случае, если у вас собрана система подачи CO<sub>2</sub>);
- > Откройте регулятор подачи CO<sub>2</sub> (5), повернув против часовой стрелки;
- > Подключите соленоид к сетевому шнуру и включите в розетку таймера или прибора управления и контроля уровня концентрации CO<sub>2</sub> (SensiRoom CO<sub>2</sub>);
- > Давление в баллоне и рабочее давление на выходе будут отображаться на манометрах;
- > Убедитесь в отсутствии утечки CO<sub>2</sub>;
- > Отрегулируйте давление на выходе при помощи регулятора подачи CO<sub>2</sub> (5);
- > Редуктор готов к работе.