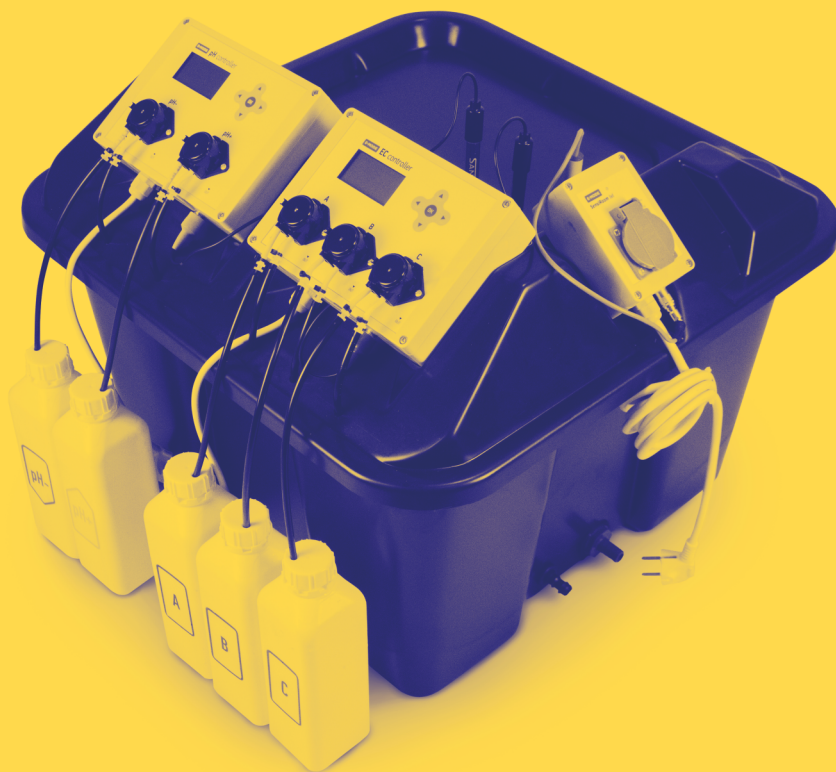


E•MODE

Растворный бак

Инструкция
по эксплуатации



Содержание

Об устройстве	2
Функциональные свойства	2
Технические характеристики	2
Комплектация	3
Внешний вид	4
Подготовка к работе	5
Установка контроллера pH	6
Установка контроллера EC	7
Установка контроллера SensiRoom LVL	8
Автоматическое пополнение жидкости в растворяющем баке	9
Варианты использования растворяющего бака для системы AquaPot	10
Техническое обслуживание	12
Гарантийные обязательства	13
Условия эксплуатации	13

Об устройстве

Бак для приготовления питательного раствора в малообъемной гидропонике, со слотами для установки приборов автоматизации E-mode: регулятор pH, регулятор EC, регулятор уровня SensiRoom LVL. Используется в гидропонных системах типа RDWC и AquaPot.

В **базовую** комплектацию входят: пробоотборник, гибкие трубки подачи, помпа, соединительные фитинги, шланг подачи раствора в систему.

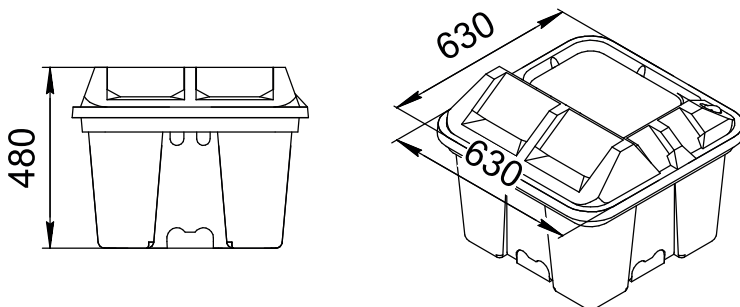
Электроды, измеряющие значения питательного раствора, устанавливаются в пробоотборник, с системой защиты от потопов.

Функциональные свойства

- Подготовка и подача питательного раствора в систему
- Автоматическое добавление удобрений в раствор (EC)
- Автоматическое регулирование уровня pH в заданном диапазоне
- Поддержание оптимального уровня жидкости (LVL) в баке

Технические характеристики

- Объем бака: 62 л.
- Вес нетто: 4,8 кг.
- Материал исполнения: пластик АБС



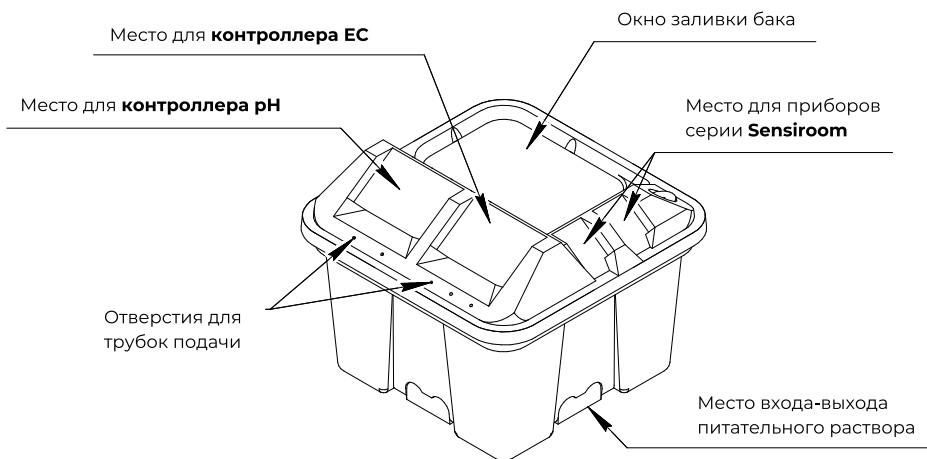
Комплектация

- Бак — 1 шт.
- Крышка бака — 1 шт.
- Крышка заливки — 1 шт.
- Пробоотборник — 1 шт.
- Помпа — 1 шт.
- Фитинг $\frac{3}{4}$ D25 — 1шт.
- Фитинг $\frac{3}{4}$ D16 — 1 шт.
- Гайка — 1 шт.
- Резинка — 1 шт.
- Уплотнитель — 2 шт.
- Трубки подачи удобрений и реагентов — 10 шт.
- Шланг для подачи раствора в систему — 1 шт.

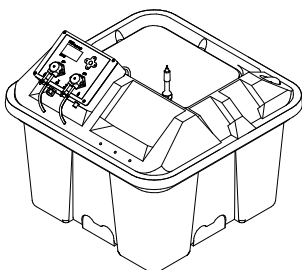


Пробоотборник не закреплен.
Подержите концы трубок подачи в горячей воде перед подключением к микрофитингам контроллеров и пробоотборнику.

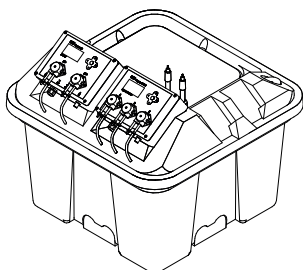
Внешний вид



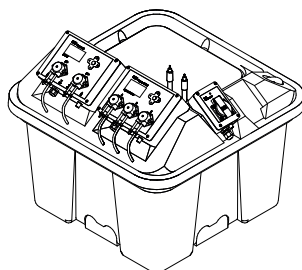
Варианты компоновки растворного бака:



pH

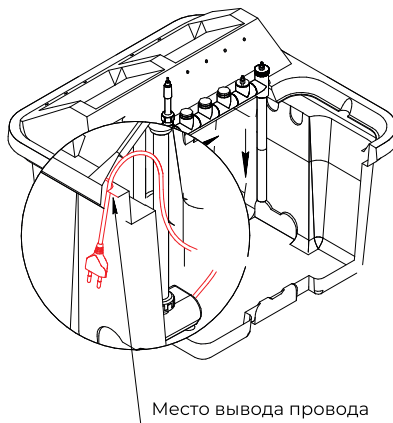
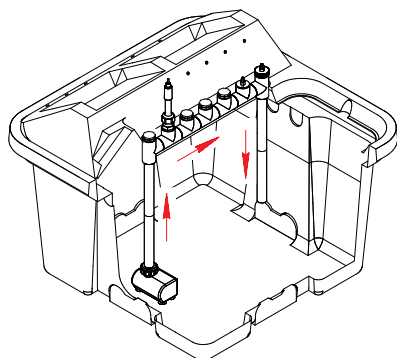
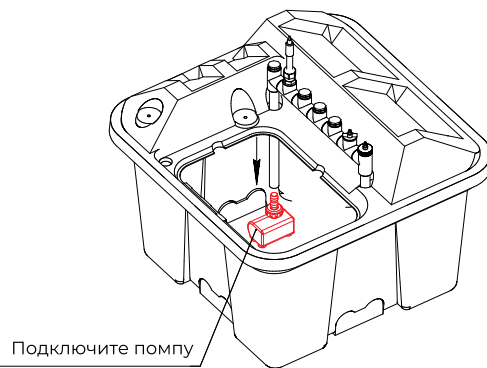
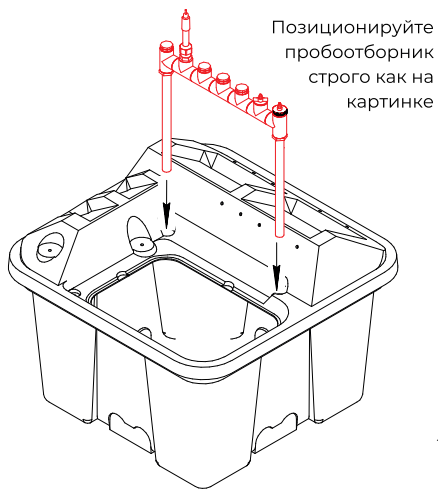


pH+EC



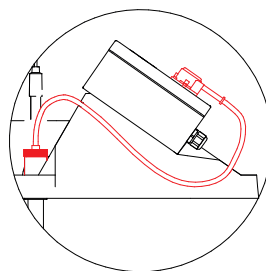
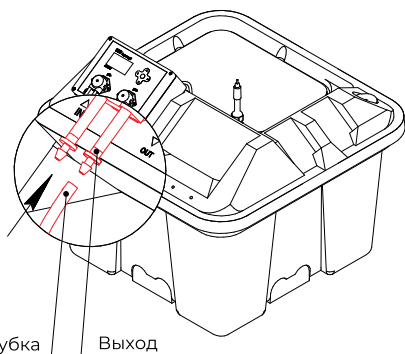
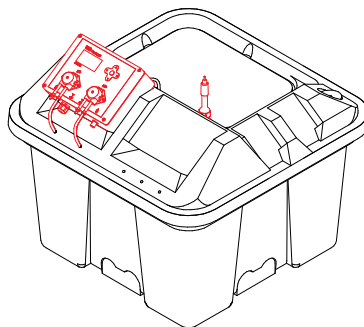
pH+EC+LVL

Подготовка к работе

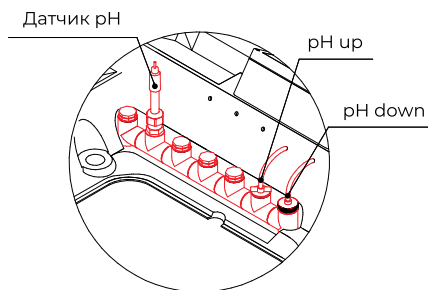


Установка контроллера pH

Первый этап автоматизации — подключение **pH контроллера**. В этом случае контроль уровня pH происходит в автоматическом режиме. Добавление удобрений и долив воды осуществляется в ручном режиме.

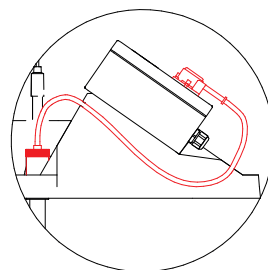
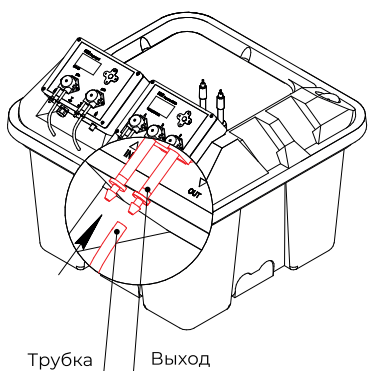
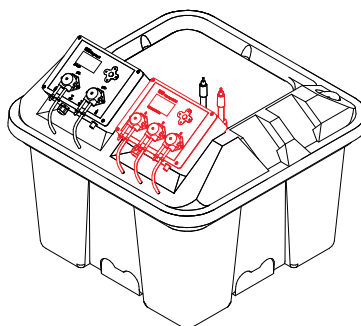


Проведите трубки подачи через отверстия в крышке бака

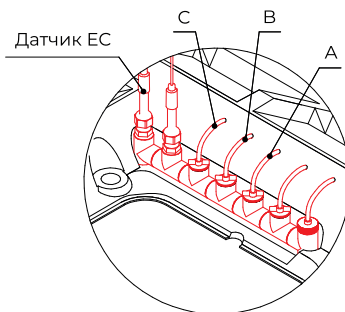
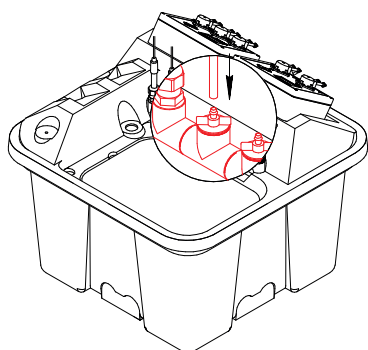


Установка контроллера ЕС

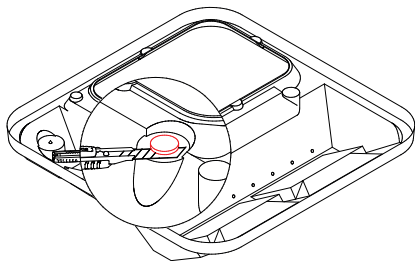
Второй этап автоматизации — подключение **ЕС контроллера**. Контроль уровня pH и добавление удобрений в автоматическом режиме. Долив воды осуществляется в ручном режиме.



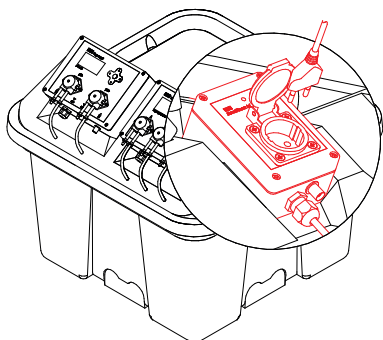
Проведите трубки подачи через отверстия в крышке бака



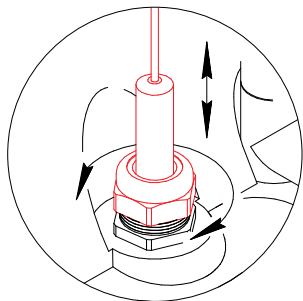
Установка контроллера SensiRoom LVL



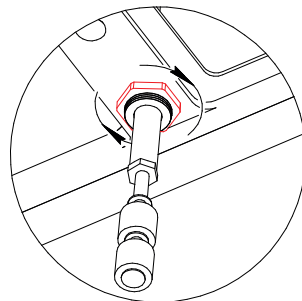
Обрежьте заглушку
для установки уровня



Подключите устройство
SensiRoom LVL, которое будет
автоматически контролировать
уровень жидкости в баке.
Это позволит увеличить
автономность системы.

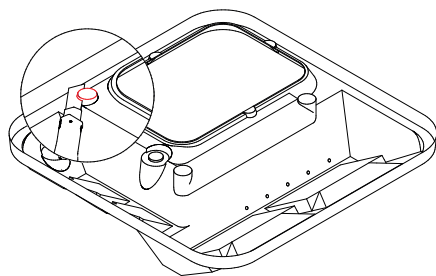


Установите
и отрегулируйте уровень

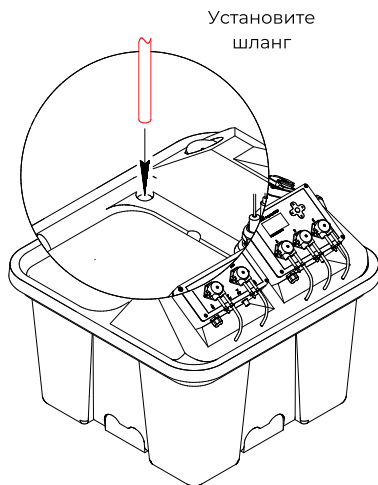


Закрутите гайку

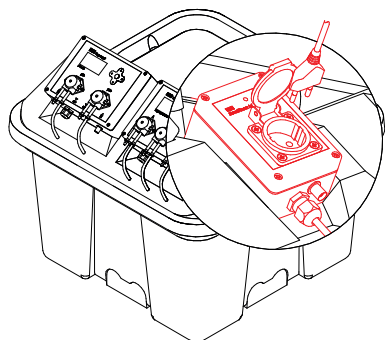
Автоматическое пополнение жидкости в растворяющем баке



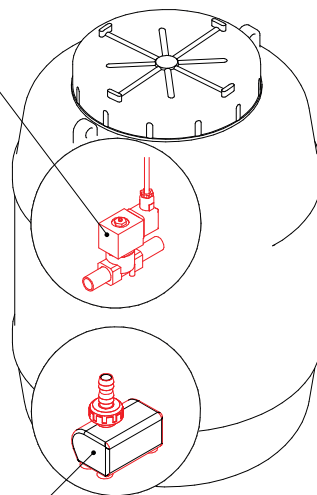
Обрежьте заглушку для установки шланга



Подключите к устройству Sensiroom LVL электромагнитный клапан или помпу, которая находится в ёмкости с подготовленной водой, для автоматического пополнения жидкости в растворяющем баке.



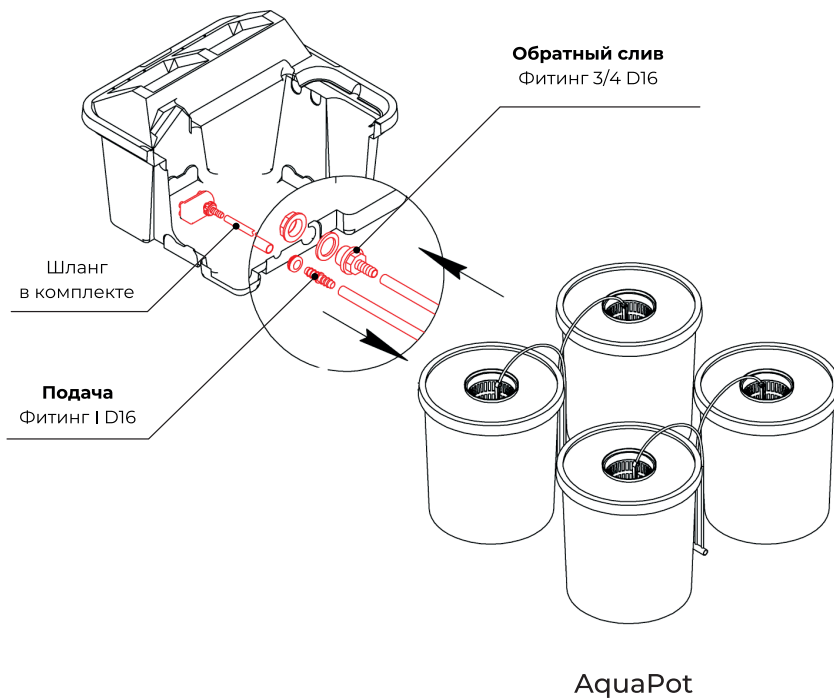
Электромагнитный клапан



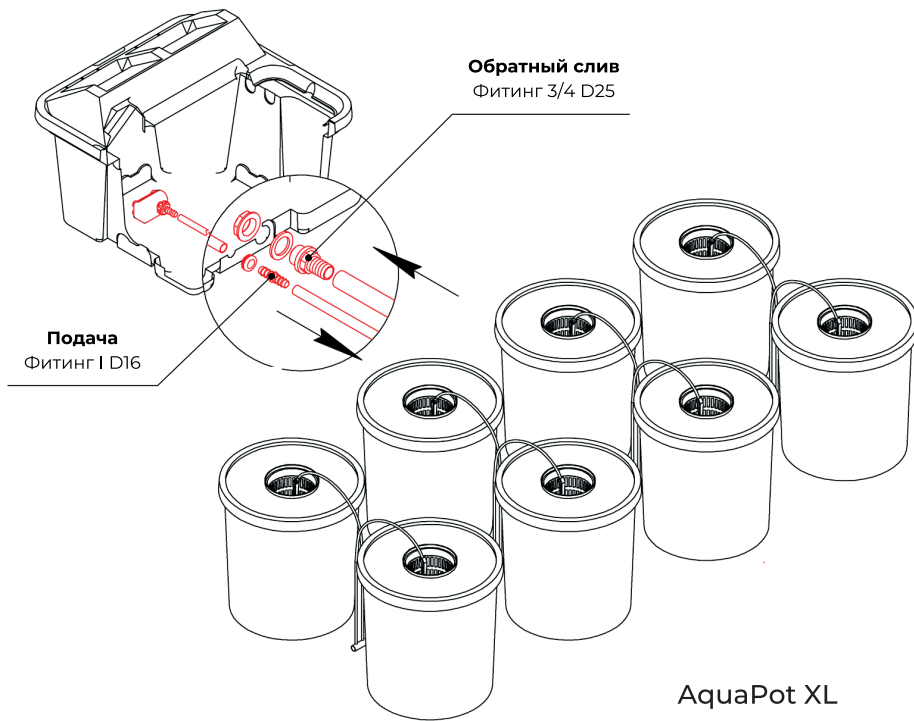
Помпа

Ёмкость

Варианты использования растворного бака для системы AquaPot



Помпа для подачи питательного раствора в систему не входит в комплектацию. Производительность помпы необходимо выбирать исходя из объемов используемой системы. Шланг и помпа внутри растворного бака устанавливаются враспор.



Техническое обслуживание

При выполнении ТО: отключите устройства, интегрированные в растворный бак от электросети, произведите визуальный осмотр, убедитесь в отсутствии повреждений. Визуальный осмотр рекомендуется проводить 1 раз в месяц.

Каждые три месяца необходимо:

- С помощью мягкой кисточки удалить налет и частицы загрязнения с рабочей поверхности электродов и датчиков;
- Промыть электрод рН, ЕС и датчик уровня в дистиллированной воде;
- Мягкой ветошью протереть корпус устройства;
- Выполнить калибровку электродов с помощью эталонных растворов.

При подготовке устройства к хранению, необходимо выполнить регламентные работы по ТО:

- Электрод рН хранить в растворе хлористого калия;
- Электрод ЕС промыть и просушить, закрыть защитным колпачком.

Гарантийные обязательства

Гарантийный период: 1 год со дня покупки. Сервисное обслуживание и гарантийный ремонт осуществляются специалистами компании E-mode.

Адрес авторизованного сервисного центра: 614099, Россия, Пермь, ул. Дзержинского, д.59, офис 405.

Гарантия действует при соблюдении условий эксплуатации и наличии печати продавца с указанной датой покупки.

Производитель имеет право без предварительного уведомления вносить изменения в изделие, которые не ухудшают его технические характеристики, а являются результатом работ по усовершенствованию его конструкции или технологии производства.

МЕСТО
ДЛЯ ПЕЧАТИ
ПРОДАВЦА

Условия эксплуатации

- При работе с удобрениями используйте средства индивидуальной защиты;
- Устройство сохраняет работоспособность при температуре от 0°C до 45°C и влажности от 0% до 90%;
- Данное устройство не является водонепроницаемым, оберегайте его от попадания жидкости;
- Используйте стабилизатор напряжения для защиты прибора от перепадов напряжения в электросети;
- Напряжение в сети / допустимый диапазон: 220В / 220...240В;
- Частота переменного тока / допустимый диапазон: 50 Гц / 47...63 Гц;
- Храните прибор и комплектующие в месте, недоступном для маленьких детей!



Всё под контролем!

8 800 500 49 25

info@e-mode.pro

e-mode.pro