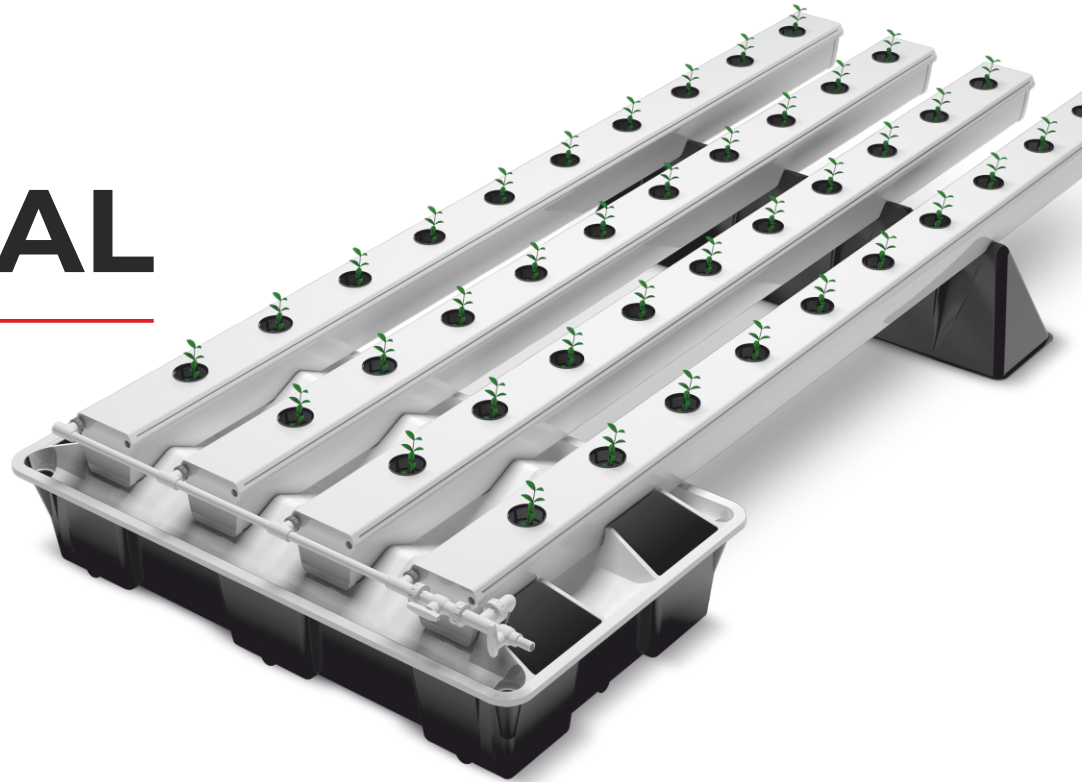


E·MODE

CRYSTAL



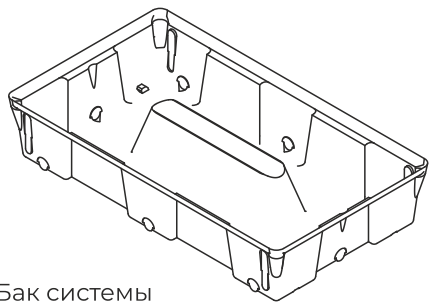
e-mode.pro

Всё под контролем!

Содержание

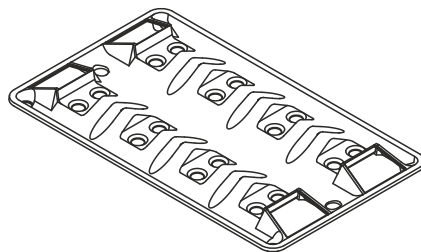
Комплектация	4
Технические характеристики системы	7
Подготовка системы к работе	8
Общий вид системы в сборе	13

Комплектация



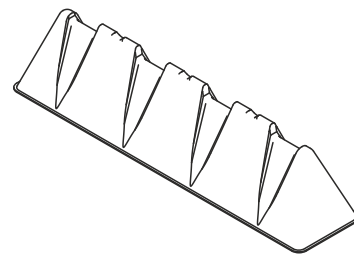
Бак системы

1 шт.



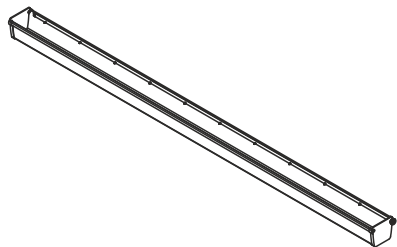
Крышка системы

1 шт.



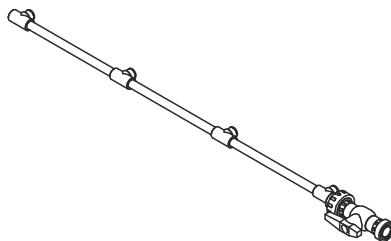
Подставка

1 шт.



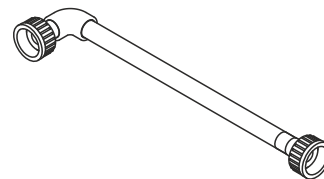
Канал

4 шт.



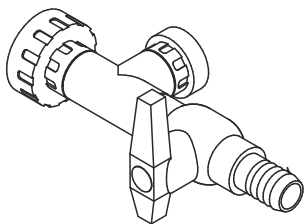
Магистраль полива

1 шт.



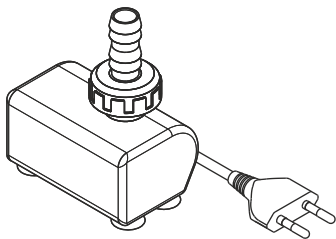
Шланг подачи раствора

1 шт.



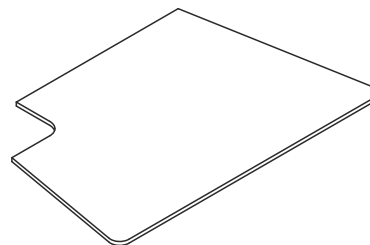
Коннектор слива системы

1 шт.



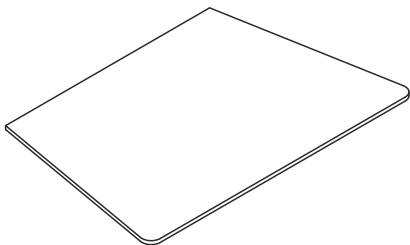
Помпа

1 шт.



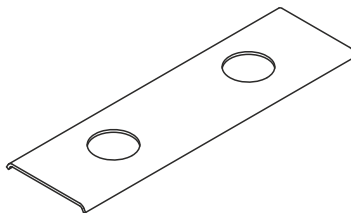
Крышка заливки с выемкой для шланга подачи раствора

1 шт.



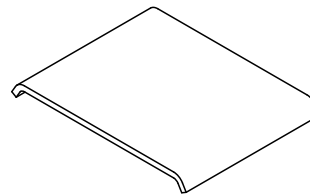
Крышка заливки

3 шт.



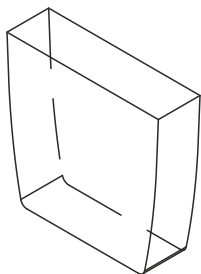
Сегмент крышки канала

20 шт.

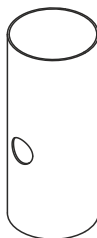


Крышка канала

4 шт.



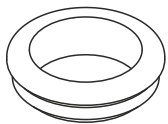
Фильтр грубой очистки
4 шт.



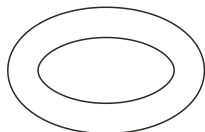
Дренаж
4 шт.



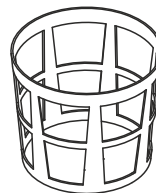
Сливной клапан
4 шт.



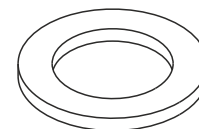
Уплотнитель для дренажа
4 шт.



Уплотнительное кольцо
магистрала полива
2 шт.



Сетчатый горшок
40 шт.



Прокладка
4 шт.

Технические характеристики системы

Размеры системы: **3100x1500x440 мм**

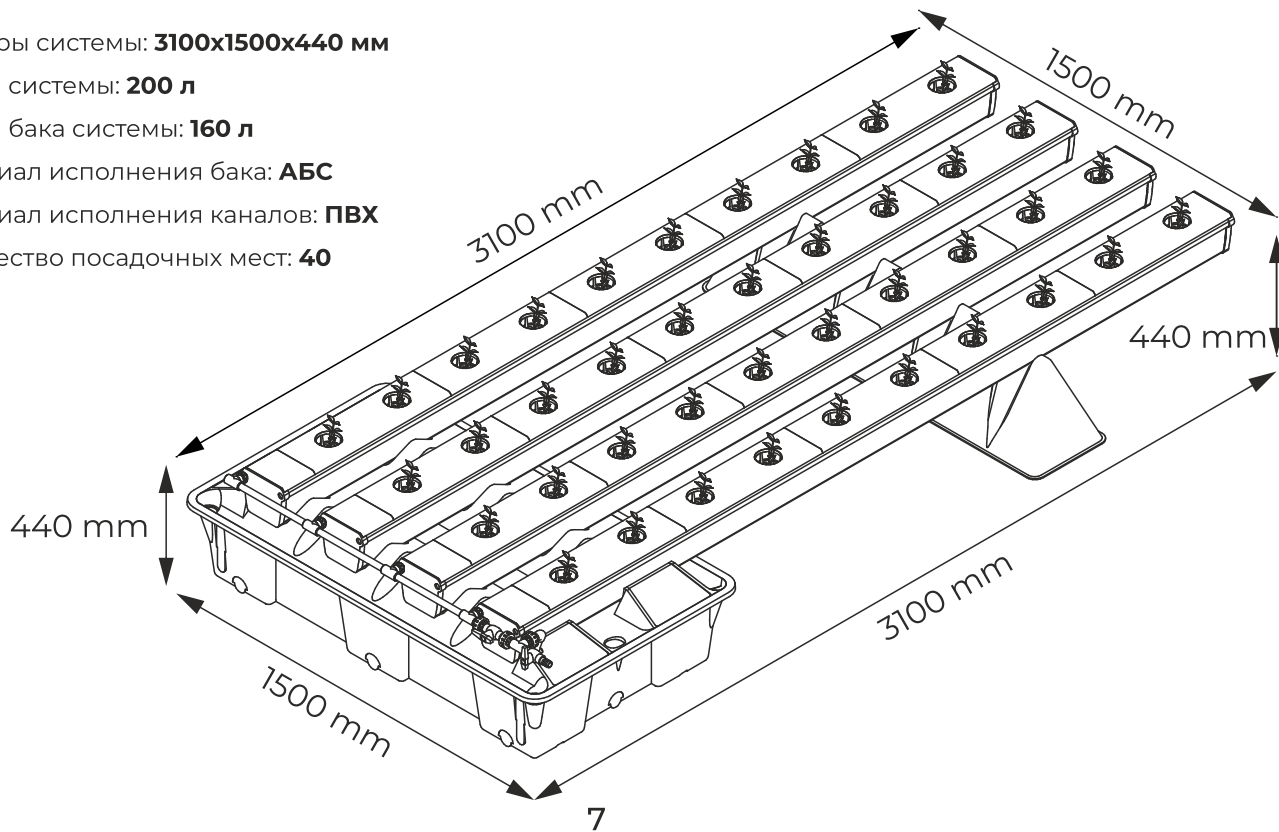
Объём системы: **200 л**

Объём бака системы: **160 л**

Материал исполнения бака: **АБС**

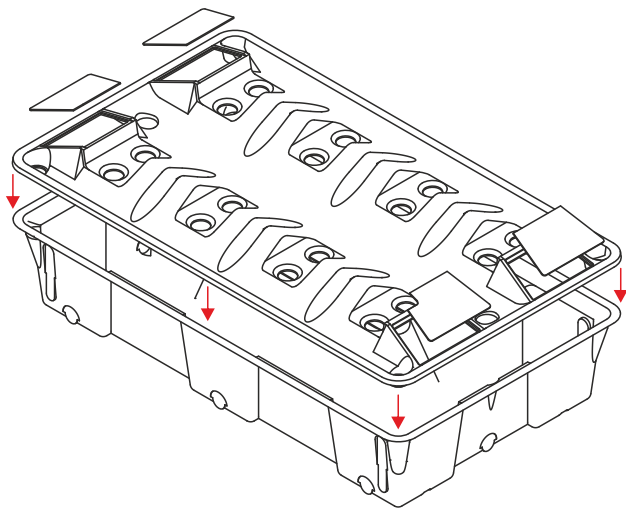
Материал исполнения каналов: **ПВХ**

Количество посадочных мест: **40**

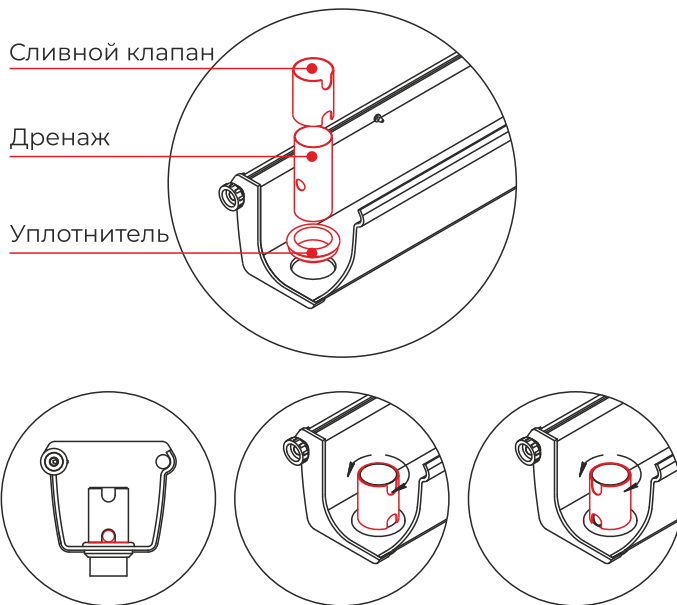


Подготовка к работе

1 Установите крышку системы на бак



2 Соберите систему слива канала

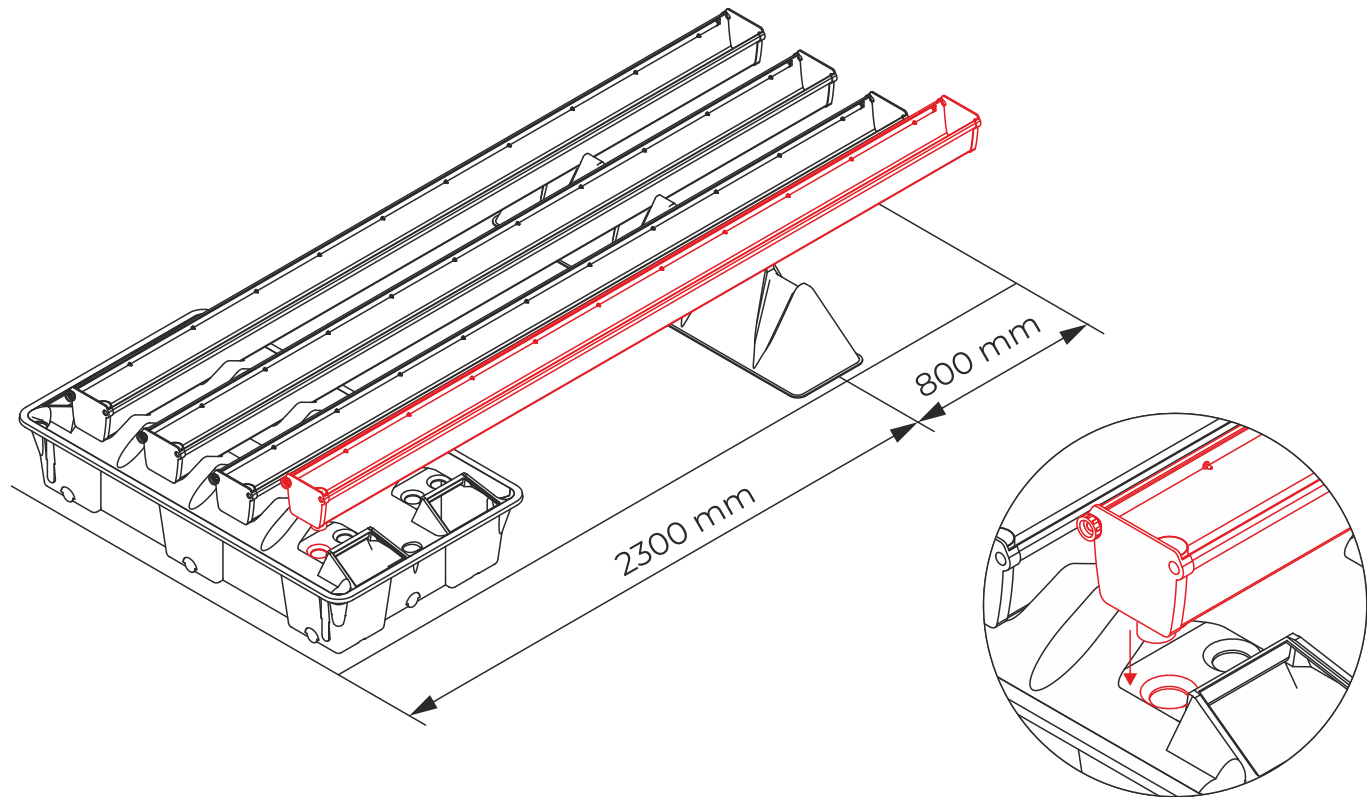


Место установки
дренажа

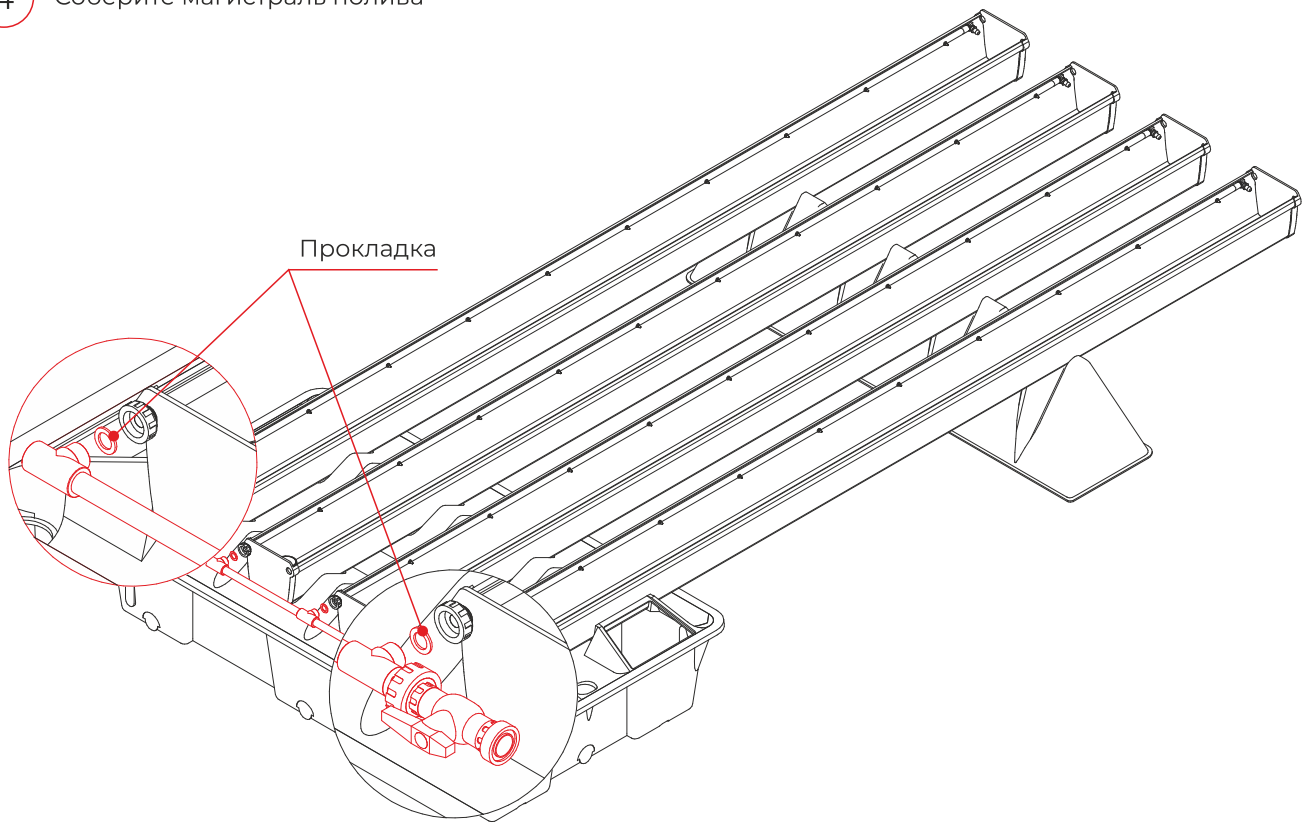
Закрето

Открыто

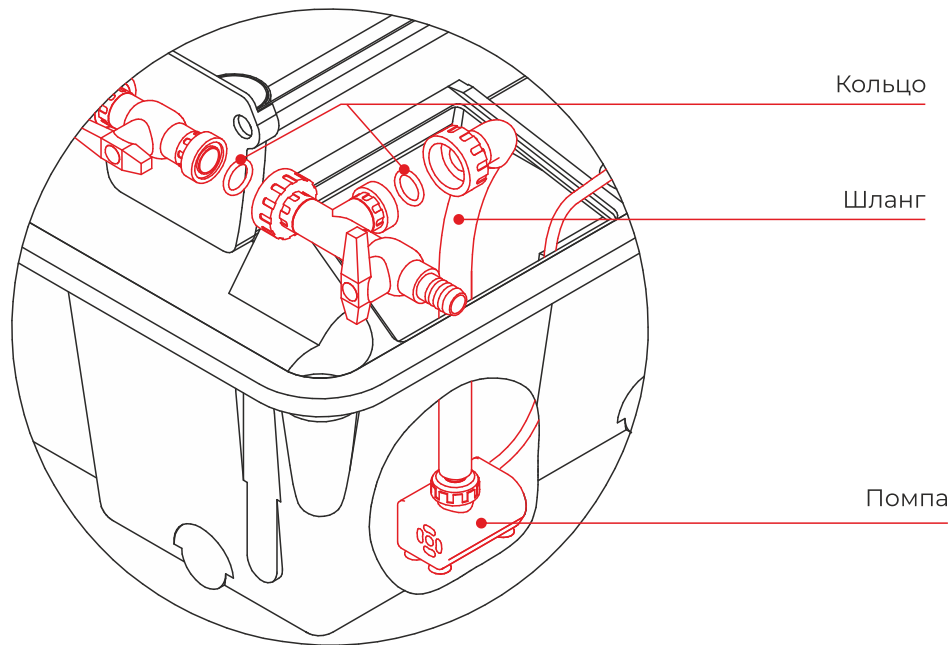
3 Установите подставку и каналы на место



4 Соберите магистраль полива

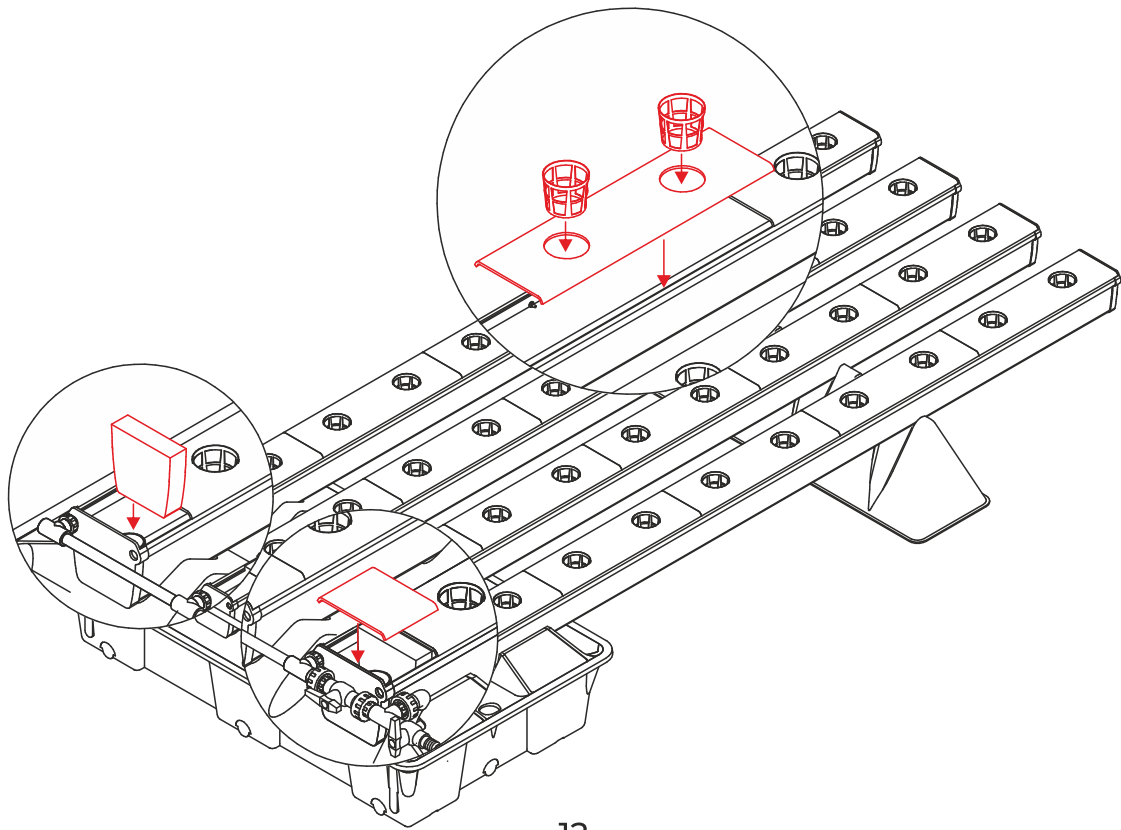


- 5 Подключите коннектор слива и помпу к магистрали полива



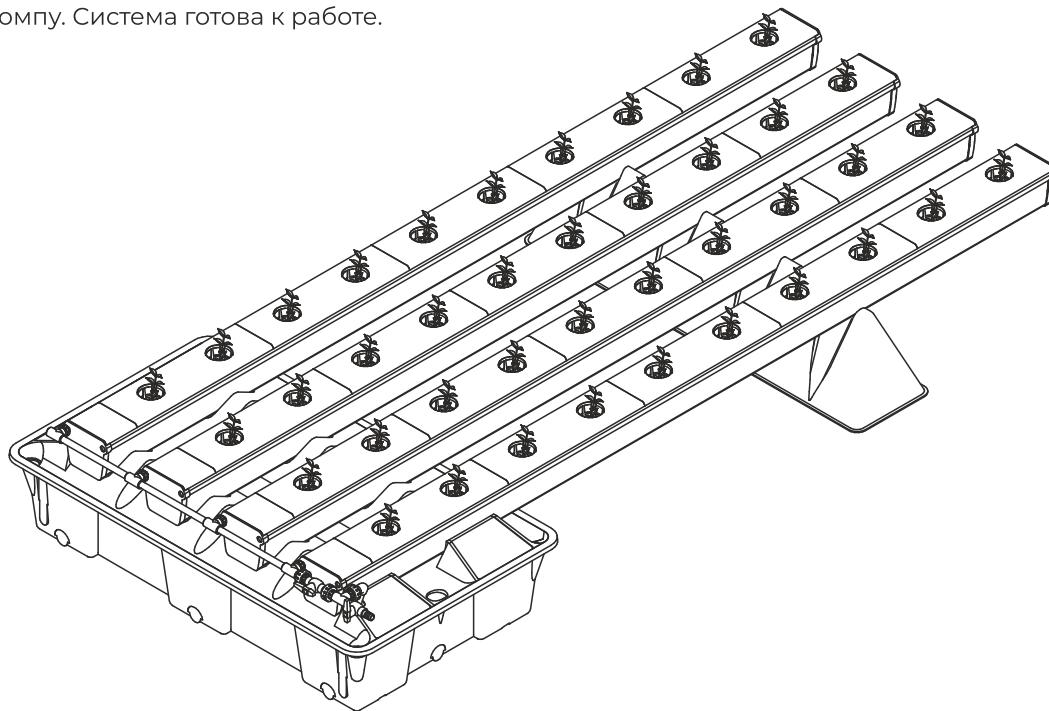
6 Установите фильтры грубой очистки и крышку канала

7 Установите сегменты крышки канала и сетчатые горшки



Общий вид системы в сборе

Наполните систему водой через заливное окно,
включите помпу. Система готова к работе.



E•MODE

8 800 500 49 25

service@e-mode.pro

e-mode.pro

