



## РЕЛЕ НАПРЯЖЕНИЯ

RH-117

“Volt Control”

## РУКОВОДСТВО ПО ЭКСПЛУАТАЦИИ ПАСПОРТ

-----

Перед использованием устройства внимательно ознакомьтесь с Руководством по эксплуатации.

Перед подключением устройства к электрической сети выдержите его в течение двух часов при условиях эксплуатации.

Для чистки устройства не используйте абразивные материалы или органические соединения (спирт, бензин, растворители и т.д.).



**ЗАПРЕЩАЕТСЯ САМОСТОЯТЕЛЬНО ОТКРЫВАТЬ И РЕМОНТИРОВАТЬ УСТРОЙСТВО.**

Компоненты устройства могут находиться под напряжением сети.

**ЗАПРЕЩАЕТСЯ ОТКРЫВАТЬ И РЕМОНТИРОВАТЬ ЗАЩИЩАЕМОЕ ОБОРУДОВАНИЕ, ЕСЛИ ОНО ПОДКЛЮЧЕНО К РОЗЕТКЕ УСТРОЙСТВА.**

Даже при выключенном устройстве сохраняется электрический контакт между вилкой и розеткой.

**ЗАПРЕЩАЕТСЯ ЭКСПЛУАТАЦИЯ УСТРОЙСТВА С МЕХАНИЧЕСКИМИ ПОВРЕЖДЕНИЯМИ КОРПУСА.**

**ЗАПРЕЩАЕТСЯ ЭКСПЛУАТАЦИЯ УСТРОЙСТВА В УСЛОВИЯХ ВЫСОКОЙ ВЛАЖНОСТИ.**

**НЕ ДОПУСКАЕТСЯ ПОПАДАНИЕ ВОДЫ В УСТРОЙСТВО.**

**ВНИМАНИЕ!** УСТРОЙСТВО ДОЛЖНО ЭКСПЛУАТИРОВАТЬСЯ В ЭЛЕКТРИЧЕСКОЙ СЕТИ, ЗАЩИЩЕННОЙ АВТОМАТИЧЕСКИМ ВЫКЛЮЧАТЕЛЕМ С ТОКОМ ОТКЛЮЧЕНИЯ НЕ БОЛЕЕ 32 АМПЕР.

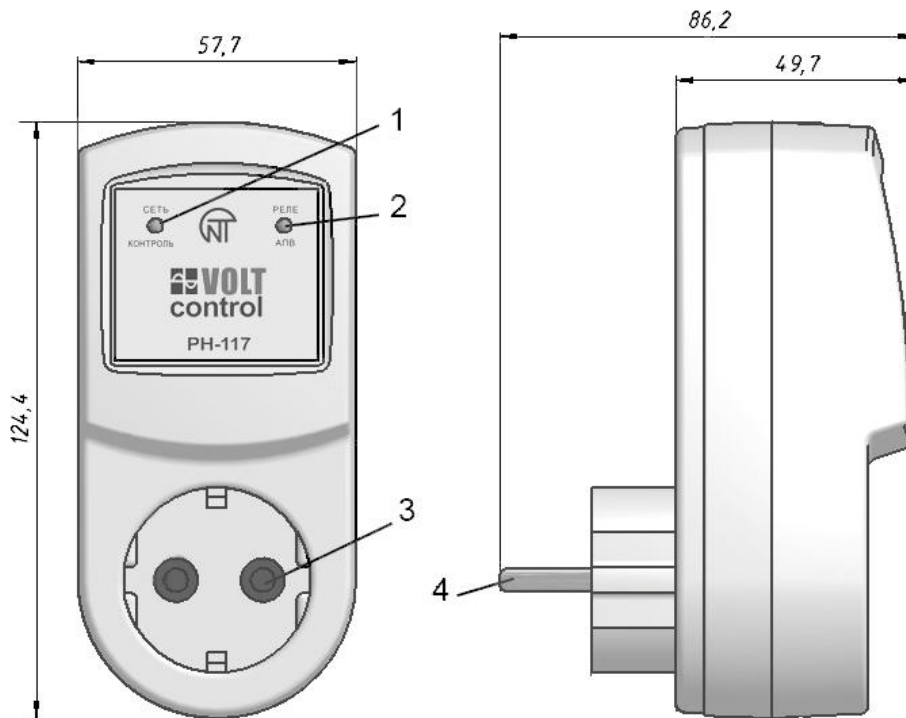
Устройство не предназначено для отключения нагрузки при коротких замыканиях.

При соблюдении правил эксплуатации устройство безопасно для использования.

## 1 НАЗНАЧЕНИЕ

Реле напряжения РН-117 "Volt Control" (в дальнейшем РН-117) предназначено для защиты бытовой техники (оборудования) мощностью до 3,5 кВт (холодильников, кондиционеров, стиральных машин, теле-аудио техники и т.п.) от недопустимых колебаний напряжения в сети и последствий обрыва нейтрали.

РН-117 индицирует соответствие напряжения электрической сети действующим стандартам, состояние аварии и состояние выходного реле.



**1- индикатор СЕТЬ/КОНТРОЛЬ**

- горит непрерывно, если напряжение сети находится в пределах 165 - 260 В;
- мигает с высокой частотой, если напряжение сети больше 260 В;
- мигает с низкой частотой, если напряжение сети меньше 165 В.

**2- индикатор НАГРУЗКА/АПВ**

- горит, если реле нагрузки включено;
- мигает, если реле нагрузки выключено, напряжение сети в норме, идет отсчет времени автоматического повторного включения;
- не горит, если реле нагрузки выключено и напряжение сети меньше или больше нормального

3- розетка для подключения защищаемого оборудования

4- вилка для подключения РН-117 к электрической сети

**Рисунок 1 – Лицевая панель и габаритные размеры**

## 2 ТЕХНИЧЕСКИЕ ХАРАКТЕРИСТИКИ

### 2.1 Общие данные

Общие данные приведены в таблице 1.

**Таблица 1**

Наименование	Единица измерения	Значение
Назначение устройства	-	Аппаратура управления и распределения
Номинальный режим работы	-	продолжительный
Степень защиты устройства	-	IP30
Класс защиты от поражения электрическим током	-	I
Климатическое исполнение	-	УЗ.1
Диапазон рабочих температур	°С	-20 - +45
Температура хранения	°С	-45 - +70
Допустимая степень загрязнения	-	II
Категория перенапряжения	-	II
Номинальное напряжение изоляции	В	450
Номинальное импульсное выдерживаемое напряжение	кВ	2,5

Вредные вещества, в количестве, превышающем предельно допустимые концентрации, отсутствуют.

## 2.2 Основные технические характеристики

Основные технические характеристики приведены в таблице 2.

Таблица 2

Наименование	Единица измерения	Значение
Номинальное напряжение	В	220
Частота сети	Гц	47 – 65
Время срабатывания защиты при напряжении выше 260 В	с	1
Время срабатывания защиты при напряжении выше 285 В	с	0,03
Время срабатывания защиты при импульсном повышении напряжения более 420 В при длительности импульса более 1,5 мс, не более	с	0,02
Время срабатывания защиты при напряжении ниже 165 В	с	7
Время срабатывания защиты при напряжении ниже 145 В	с	0,12
Максимальный коммутируемый ток (активной нагрузки), не менее	А	16
Точность определения порога срабатывания по напряжению	В	до 3
Минимальное напряжение, при котором сохраняется работоспособность (действующее значение)	В	120
Максимальное напряжение, при котором сохраняется работоспособность (действующее значение)	В	420
Гистерезис возврата по напряжению, не менее	В	4
Время автоматического повторного включения	с	5
Ток потребления от сети при неподключенной нагрузке,	мА	до 15
Коммутационный ресурс выходных контактов: - под нагрузкой 16 А, не менее - под нагрузкой 5 А, не менее	раз раз	100 тыс 1 млн
Габаритные размеры	мм	см. Рисунок 1
Масса, не более	кг	0,160

## 3 РАБОТА РН-117

РН-117 может находиться в следующих состояниях:

- нормальной работы;
- аварии по напряжению;
- индикации времени автоматического повторного включения (в дальнейшем АПВ).

3.1 РН-117 находится в состоянии нормальной работы, если контролируемое напряжение находится в заданных пределах 165- 260 В и истекло время АПВ равное 5 с.

В этом состоянии защищаемое оборудование подключено к сети и горят индикаторы **НАГРУЗКА/АПВ** и **СЕТЬ/КОНТРОЛЬ**.

3.2 Если значение напряжения сети превысит 260 В на время более одной секунды, то РН-117 переходит в состояние аварии по повышенному напряжению. При значительном повышении напряжения (более 285 В) РН-117 перейдет в состояние аварии по повышенному напряжению за 0,03 с.

В этом состоянии защищаемое оборудование отключается от сети, индикатор **НАГРУЗКА/АПВ** не горит, а индикатор **СЕТЬ/КОНТРОЛЬ** мигает с высокой частотой.

3.3 Если значение напряжения сети станет меньше 165 В, на время более 7 секунд, то РН-117 переходит в состояние аварии по пониженному напряжению. При значительном понижении напряжения (ниже 145 В) РН-117 перейдет в состояние аварии по пониженному напряжению за 0,12 с.

В этом состоянии защищаемое оборудование отключается от сети, индикатор **НАГРУЗКА/АПВ** не горит, а индикатор **СЕТЬ/КОНТРОЛЬ** мигает с низкой частотой.

3.4 После восстановления параметров напряжения, если не истекло время АПВ равное 5 с, РН-117 переходит в состояние индикации времени АПВ.

В этом состоянии горит индикатор **СЕТЬ/КОНТРОЛЬ** и мигает индикатор **НАГРУЗКА/АПВ**.

После завершения времени АПВ РН-117 переходит в состояние нормальной работы.

## 4 ТРАНСПОРТИРОВАНИЕ И ХРАНЕНИЕ

РН-117 в упаковке производителя должно храниться в закрытом помещении с температурой от минус 45 до +70 °С и относительной влажностью не более 80 % при отсутствии в воздухе паров, вредно действующих

щих на упаковку и материалы устройства. При транспортировании РН-117 потребитель должен обеспечить защиту устройства от механических повреждений.

## **5 СРОК СЛУЖБЫ, СРОК ХРАНЕНИЯ И ГАРАНТИИ ИЗГОТОВИТЕЛЯ**

5.1 Срок службы изделия 10 лет. По истечении срока службы обратиться к производителю.

5.2 Срок хранения 3 года.

5.3 Гарантийный срок эксплуатации изделия составляет 36 месяцев со дня продажи.

В течение гарантийного срока эксплуатации производитель бесплатно ремонтирует изделие при соблюдении потребителем требований Руководства по эксплуатации.

РН-117 не подлежит гарантийному обслуживанию в следующих случаях:

- окончание гарантийного срока;
- наличие механических повреждений;
- наличие следов воздействия влаги или попадание посторонних предметов внутрь изделия;
- вскрытие и самостоятельный ремонт;
- повреждение вызвано электрическим током либо напряжением, значения которых были выше максимально допустимых, указанных в Руководстве по эксплуатации.

5.3 Гарантийное обслуживание производится по месту приобретения.

5.4 Гарантия производителя не распространяется на возмещения прямых или непрямы́х убытков, связанных с транспортировкой изделия до места приобретения или до производителя.

5.5 Послегарантийное обслуживание выполняется производителем.

Убедительная просьба: при возврате изделия или передаче на гарантийное или послегарантийное обслуживание, в поле сведений о рекламациях подробно указывать причину возврата.